



Каталог

Для проектировщиков, специалистов по вентиляции, экологии и охране труда

**Раздел «Фильтровентиляционное
оборудование для процессов
пайки и лужения»**



Фильтр для очистки воздуха при пайке
и лужении ФПА-10000



Фильтр для очистки воздуха при пайке
и лужении ФПА-2000



Монтажный участок, оборудованный
МПВУ-1,5-100

ВВЕДЕНИЕ

Лужение и пайка (при помощи электроинструментов и паяльных ламп, «волной», в печи, газопламенная, ультразвуковая и электронно-лучевая, погружением в ванну, индукционная, лазерная) широко используются как в небольших лабораториях и мастерских, так и в цехах крупных предприятий.

При пайке и лужении в воздух рабочей зоны выделяют вредные вещества, в том числе канцерогенные и I класса опасности:

- аэрозоли свинца, олова, цинка, кадмия и других металлов;
- вредные газообразные вещества (оксид углерода, формальдегид, фтористый водород);
- пары и аэрозоли толуола, гидразина и кислот, в том числе соляной и главного компонента канифоли – абиетиновой.

Состав вентиляционных выбросов зависит от используемых при пайке и лужении материалов. Удельные выделения аэрозолей свинца и олова с частицами размером от 0,7 до 7 мкм при пайке и лужении с использованием припоев ПОС приведены в таблице 1.

Эти вредные вещества, воздействуя на глаза, кожные покровы и органы дыхания, нередко приводят к хроническим заболеваниям, таким, например, как астма.

Загрязненный воздух в рабочей зоне ухудшает видимость, резко уменьшает производительность труда, приводит к выходу из строя дорогостоящего оборудования.

При проектировании системы вентиляции необходимо решить задачи локализации, удаления и очистки загрязненного воздуха.

Локализацию и удаление загрязненного воздуха, образующегося при пайке и лужении, целесообразно осуществлять непосредственно от источников выбросов, например, при ручной пайке – от паяльника с помощью самофиксирующихся местных отсосов. Местные отсосы, отводя дымы в сторону от рабочего места, предотвращают попадание загрязненного воздуха в зону дыхания.

Очистка загрязненного воздуха при пайке и лужении осуществляется в несколько этапов. От крупных частиц воздух очищается в фильтрах предварительной очистки.

Эти недорогие фильтры обеспечивают продление срока службы и уменьшение нагрузки на дорогостоящие фильтры ультратонкой очистки, используемые на следующей ступени. Далее многослойные фильтры химической очистки, содержащие различные сорбенты, обеспечивают очистку от вредных газов и паров.

Снижение уровня шума фильтровентиляционного оборудования является немаловажной проблемой. Низкий уровень шума фильтров обеспечивается за счет использования малошумных вентиляторов, шумоглушителей, применения звукоизоляционных материалов.

Фильтровентиляционное оборудование, используемое при пайке и лужении, можно разделить на два основных типа: централизованное и индивидуальное.

Централизованные установки обеспечивают аспирацию и очистку воздуха от многих единиц технологического оборудования с помощью объединенной системы воздуховодов, обслуживаемых одним вентилятором. Достоинства централизованных систем особенно ощутимы при аспирации воздуха от оборудования, входящего в состав поточных линий.

Индивидуальные установки со встроенным вентилятором устанавливаются рядом с технологическим оборудованием, удаляют загрязненный воздух от одного или нескольких рабочих мест и очищают его до санитарных норм. При этом достигаются следующие преимущества:

- возможность легкого перемещения агрегата от одного рабочего места к другому;
- отсутствие разветвленных сетей воздуховодов под крышами и на стенах цехов;
- независимость работы каждой газоочистной установки от соседних.

При выборе фильтровентиляционного оборудования для очистки воздуха при пайке и лужении необходимо учитывать, что от одного рабочего места, оборудованного местными отсосами, объем удаляемого воздуха должен составлять 100–200 м³/ч (в отдельных случаях до 600 м³/ч). При газопламенной, индукционной и «пайке волной» требуемый расход может составлять 400–2000 м³/ч и более.

Удельные выделения загрязняющих веществ при пайке и лужении

Таблица 1

Вид выполняемых работ	Применяемые вещества и материалы	Выделяемое загрязняющее вещество	Удельные выделения	
			г/ч	г/м ² ·ч
Пайка электропаяльниками мощностью 20-60 Вт	ПОС-30	Свинец и его соединения	0,025	–
		Олова оксид	0,012	–
	ПОС-40	Свинец и его соединения	0,018	–
		Олова оксид	0,012	–
	ПОС-60	Свинец и его соединения	0,016	–
		Олова оксид	0,011	–
Лужение погружением в припой (отнесено к поверхности ванны)	ПОС-60	Свинец и его соединения	–	0,4
	ПОС-40	Олова оксид	–	0,18
Лужение и пайка «волной» (отнесено к поверхности ванны)	ПОС-30	Свинец и его соединения	–	3–5
	ПОС-70	Олова оксид	–	3–5
Лужение и пайка «волной» (отнесено к поверхности ванны)	ПОС-40	Свинец и его соединения	–	3–5
	ПОС-60	Олова оксид	–	3–5

2. ФИЛЬТРЫ-ДЫМОУЛОВИТЕЛИ ДЛЯ ОЧИСТКИ ВОЗДУХА ПРИ ПАЙКЕ И ЛУЖЕНИИ ФПЛ

ОБЩИЕ СВЕДЕНИЯ

Фильтры ФПЛ предназначены для очистки воздуха от высокодисперсных аэрозолей свинца, олова, цинка, мышьяка, сурьмы и их соединений, вредных газообразных примесей (гидразин, формальдегид, толуол, соляная кислота и др.), образующихся при лужении, пайке, плавлении. Фильтры используются в различных отраслях промышленности, в том числе в машиностроении,

электронике, приборостроении, атомной энергетике, металлургии.

Фильтры ФПЛ соответствуют требованиям ТУ 3646-004-11575459-03, сертифицированы.

Основные преимущества: высокая эффективность фильтрации – до 99,999%; низкий уровень шума; малые габариты; простота эксплуатации.

Гарантийный срок – 1 год со дня отгрузки предприятием-изготовителем.



Рис. 2.1. ФПЛ-100 с МПВУ «Пластик-50»



Рис. 2.2. ФПЛ-200 с 2-мя МПВУ «Пластик-50»



Рис. 2.3. ФПЛ-400

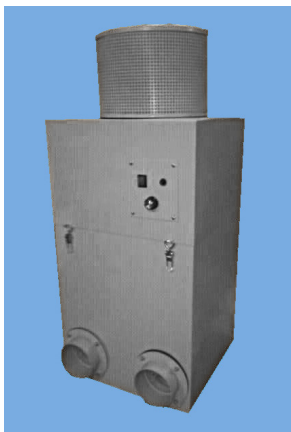


Рис. 2.4. ФПЛ-600



Рис. 2.5. ФПЛ-2000



Рис. 2.6. Система вентиляции с использованием ФПЛ и МПВУ «Пластик-75». Монтажный участок, ОАО «Октябрь», г. Тамбов

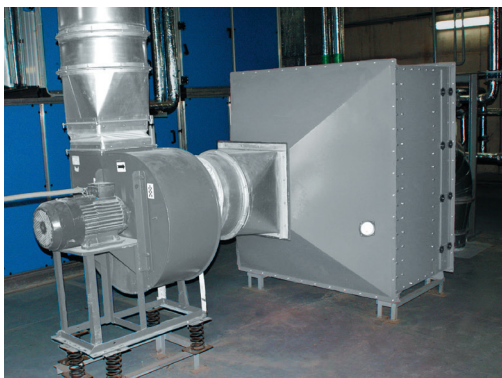


Рис. 2.7. ФПЛ-10000.
ОАО «Роберт Бош», г. Энгельс



Рис. 2.8. ФПЛ-10000-1.
ОАО «СОЭМИ», г. Старый Оскол

Внешний вид некоторых модификаций ФПЛ показан на рис. 2.1–2.9.

Структура условного обозначения

ФПЛ-Х-У-З:

- Ф – фильтр;
- П – для пайки;
- Л – для лужения;
- Х – производительность по очищаемому воздуху, м³/ч;
- У – модификация;
- З – исполнение.

Условия эксплуатации фильтров ФПЛ.

Климатическое исполнение УХЛ, категория размещения 4 (закрытое отапливаемое помещение) по ГОСТ 15150-69.

Рабочая среда – неагрессивная и невзрывоопасная.

Температура очищаемого воздуха на входе – не более 80 °С.

Влагосодержание очищаемого газа должно исключать появление «точки росы» внутри фильтра.

Разрежение внутри корпуса – не более 5 кПа;

Массовая концентрация пыли на входе – не более 50 мг/м³.

ТЕХНИЧЕСКИЕ ХАРАКТЕРИСТИКИ

Базовые модификации ФПЛ:

I. Стационарные с вентилятором (без индекса):
ФПЛ-100; ФПЛ-200; ФПЛ-300; ФПЛ-400;
ФПЛ-600; ФПЛ-800; ФПЛ-1000; ФПЛ-1500
ФПЛ-2000; ФПЛ-3000; ФПЛ-4000; ФПЛ-6000;
ФПЛ-8000; ФПЛ-10000.

Все модификации стационарных с вентилятором ФПЛ (без индекса) могут быть поставлены с мини-полноповоротными воздуховытяжными устройствами МПВУ, МПВУ «Пластик», полноповоротными воздуховытяжными устройствами ПВУ, гибкими воздуховодами и воздухозаборниками с магнитными держателями, исходя из выбранного проектировщиком типа местных отсосов и количества рабочих мест. Воздуховытяжные устройства крепятся к рабочим столам, колоннам и стенам производственных помещений и соединяются с ФПЛ жесткими и гибкими воздуховодами.

Например,

ФПЛ-100 может быть поставлен:

- без МПВУ с одним входным патрубком диаметром 75 мм;
- с одним МПВУ или МПВУ «Пластик» диаметром 50 мм.

ФПЛ-200 может быть поставлен:

- с одним входным патрубком диаметром 100 мм или с двумя входными патрубками диаметром 75 мм;
- с одним МПВУ или МПВУ «Пластик» диаметром 75 мм;
- с двумя МПВУ или МПВУ «Пластик» диаметром 50 мм.

ФПЛ-300 может быть поставлен:

- с одним входным патрубком диаметром 100 мм или с двумя входными патрубками диаметром 75 мм;
- с одним МПВУ диаметром 100 мм;
- с двумя МПВУ или МПВУ «Пластик» диаметром 75 мм;
- с тремя МПВУ или МПВУ «Пластик» диаметром 50 мм.

ФПЛ-400 может быть поставлен:

- с одним входным патрубком диаметром 100 мм;
- с двумя входными патрубками диаметром 75 мм;
- с одним МПВУ диаметром 100 мм;
- с двумя МПВУ или МПВУ «Пластик» диаметром 75 мм;
- с тремя МПВУ или МПВУ «Пластик» диаметром 50 мм;
- с четырьмя МПВУ или МПВУ «Пластик» диаметром 50 мм;
- с одним гибким воздуховодом (длина 3 м, диаметр 100 мм) и воздухозаборником с магнитным держателем;
- с двумя гибкими воздуховодами (длина 3 м, диаметр 75 мм) и воздухозаборниками с магнитными держателями.

Технические характеристики стационарных с вентилятором ФПЛ их общий вид, габаритные и присоединительные размеры приведены в **таблице 2.1** и на **рис. 2.10–2.19**.

II. Стационарные без вентилятора (с индексом 1): ФПЛ-600-1; ФПЛ-800-1; ФПЛ-1000-1; ФПЛ-1500-1; ФПЛ-2000-1; ФПЛ-3000-1; ФПЛ-4000-1; ФПЛ-6000-1, ФПЛ-8000-1, ФПЛ-10000-1.

Все модификации стационарных ФПЛ без вентилятора могут быть поставлены с мини-полноповоротными воздуховытяжными устройствами МПВУ, МПВУ «Пластик», полноповоротными воздуховытяжными устройствами ПВУ, гибкими воздуховодами и воздухозаборниками с магнитными держателями, исходя из выбранного проектировщиком типа местных отсосов и количества рабочих мест. При этом воздуховытяжные устройства крепятся к рабочим столам, колоннам и стенам производственных помещений.

Технические характеристики стационарных без вентилятора ФПЛ (индекс 1), их общий вид, габаритные и присоединительные размеры приведены в **таблице 2.2** и на **рис. 2.20**.

По отдельному заказу все стационарные фильтры изготавливаются в вертикальной компоновке.

III. Передвижные с вентилятором, мини-полноповоротными воздуховытяжными устройствами МПВУ, МПВУ-«Пластик» или полноповоротными воздуховытяжными устройствами ПВУ (с индексом 2):

ФПЛ-100-2; ФПЛ-200-2; ФПЛ-300-2; ФПЛ-400-2; ФПЛ-600-2; ФПЛ-800-2; ФПЛ-1000-2; ФПЛ-1500-2; ФПЛ-2000-2; ФПЛ-3000-2.

Технические характеристики передвижных ФПЛ-ЭЛСТАТ (индекс 2) с вентилятором, воздуховытяжными устройствами, их общий вид, габаритные и присоединительные размеры приведены в **таблице 2.3** и на **рис. 2.21–2.24**.

IV. Передвижные с вентилятором, гибкими воздуховодами и воздухозаборниками (с индексом 3): ФПЛ-100-3; ФПЛ-200-3; ФПЛ-300-3; ФПЛ-400-3; ФПЛ-600-3; ФПЛ-800-3; ФПЛ-1000-3; ФПЛ-1500-3; ФПЛ-2000-3; ФПЛ-3000-3.

Технические характеристики передвижных ФПЛ (индекс 3) с вентилятором, гибкими воздуховодами и



Рис. 2.9. ФПЛ-2000. Участок монтажа печатных плат. ОАО «АВАР», г. Псков

воздухозаборниками, их общий вид, габаритные и присоединительные размеры приведены в **таблице 2.4** и на **рис. 2.25–2.28**.

КОНСТРУКЦИЯ И ПРИНЦИП ДЕЙСТВИЯ

Все ФПЛ имеют блочную конструкцию.

В стационарных с вентилятором ФПЛ (без индекса) последовательно устанавливаются фильтры предварительной, ультратонкой и химической очистки. Все фильтры выполнены в виде сменных кассет. В отдельных модификациях дополнительно устанавливаются фильтры тонкой очистки.

В ФПЛ-100, ФПЛ-200, ФПЛ-300, ФПЛ-400, ФПЛ-600, ФПЛ-800, ФПЛ-1000, ФПЛ-1500, ФПЛ-2000 и ФПЛ-3000 установлены пульты управления с регуляторами расхода воздуха и автоматическими выключателями. Регуляторы позволяют по мере «зарастания» фильтров предварительной и ультратонкой очистки и повышения их аэродинамического сопротивления поддерживать расход воздуха постоянным. Фильтры комплектуются входными и выходными патрубками.

В ФПЛ-4000, ФПЛ-6000, ФПЛ-8000 и ФПЛ-10000 вентилятор устанавливается отдельно. Шумоглушитель и шумоглушающий кожух вентилятора поставляются по отдельному заказу.

В стационарных без вентилятора ФПЛ (индекс 1) для подсоединения к вентсистеме имеются конфузоры и диффузоры, входные и выходные патрубки.

В блоке фильтров последовательно установлены фильтры предварительной, ультратонкой и химической очистки.

Передвижные с вентилятором ФПЛ (индекс 2) поставляются с полноповоротными воздуховытяжными устройствами ПВУ, мини-полноповоротными воздуховытяжными устройствами МПВУ или МПВУ-«Пластик», которые крепятся непосредственно к корпусу агрегатов; комплектуются колесными опорами. Конструкция аналогична стационарным ФПЛ.

Передвижные с вентилятором ФПЛ (индекс 3) поставляются с гибкими воздуховодами, которые крепятся непосредственно к входным патрубкам на корпусе агрегатов, и воздухозаборниками; комплектуются колесными опорами. Конструкция аналогична стационарным ФПЛ.

Стационарные и передвижные ФПЛ – нерегенерируемые, работают в режиме накопления пыли, их фильтрующие элементы при заполнении подлежат замене и утилизации.

Периодичность замены фильтрующих элементов зависит от концентрации пыли на входе и определяется опытным путем по показанию дифманометров или по снижению производительности агрегатов. Исходя из опыта эксплуатации, продолжительность работы фильтра предварительной очистки до замены – 1–2 месяца, фильтра ультратонкой очистки и наполнителя фильтра химической очистки – 2–3 года.

Принцип действия ФПЛ состоит в следующем: очищаемый воздух последовательно проходит через фильтр предварительной очистки, фильтр ультратонкой очистки и трехслойный фильтр химической очистки. Фильтром предварительной очистки улавливаются частицы круп-

Основные технические характеристики стационарных фильтров-дымоуловителей ФПЛ с вентилятором (без индекса)

Таблица 2.1

Наименование параметра	Значения параметров для типоразмеров фильтров														
	ФПЛ-100	ФПЛ-200	ФПЛ-300	ФПЛ-400	ФПЛ-600	ФПЛ-800	ФПЛ-1000	ФПЛ-1500	ФПЛ-2000	ФПЛ-3000	ФПЛ-4000	ФПЛ-6000	ФПЛ-8000	ФПЛ-10000	
Производительность по очищаемому воздуху, м ³ /ч, не более	100	200	300	400	600	800	1000	1500	2000	3000	4000	6000	8000	10000	
Степень очистки по пыли с размером частиц 0,2 мкм, %	до 99,999														
Аэродинамическое сопротивление фильтра, Па: начальное конечное	800 1600														
Разрежение на линии всасывания, Па: начальное конечное	1200 400														
Установленная мощность, кВт, не более	0,3	0,6	0,8	1,2	1,5	2,2	2,2	3	3	4	5,5	7,5	11	15	
Напряжение сети, В, при числе фаз: 1 3	220 380														
Уровень шума, дБ, не более	58 64 74 (64*)														
Количество обслуживаемых рабочих мест (МПВУ, ПВУ)	1	1-2	1-3	1-4	1-6	1-8	1-10	2-15	2-20	3-8	4-40	6-60	8-80	10-100	
Диаметр МПВУ, ПВУ, мм	50; 75 50; 75; 100; 120; 160; 200														
Габаритные размеры, мм, не более															
длина	400	400	425	425	445	740	740	740	740	900	2500**	3250**	3710**	3800**	
ширина	400	400	400	400	445	670	670	670	670	900	1170	1340	1420	1420	
высота	600	600	860	860	1100	1580	1580	1580	1580	1800	770	1070	1400	1600	
Масса, кг, не более	30	31	50	51	68	150	160	170	175	310	400	600	720	850	

* с шумоглушителем и шумоглушащим кожухом;

** длина без шумоглушащего кожуха.

Основные технические характеристики стационарных фильтров-дымоуловителей ФПЛ без вентилятора (с индексом 1)

Таблица 2.2

Наименование параметра	Значения параметров для типоразмеров фильтров									
	ФПЛ-600-1	ФПЛ-800-1	ФПЛ-1000-1	ФПЛ-1500-1	ФПЛ-2000-1	ФПЛ-3000-1	ФПЛ-4000-1	ФПЛ-6000-1	ФПЛ-8000-1	ФПЛ-10000-1
Производительность по очищаемому воздуху, м ³ /ч, не более	600	800	1000	1500	2000	3000	4000	6000	8000	10000
Степень очистки по пыли с размером частиц 0,2 мкм, %	до 99,999									
Аэродинамическое сопротивление фильтра, Па: начальное конечное	800 1600									
Количество обслуживаемых рабочих мест (МПВУ, ПВУ)	1-6	1-8	1-10	2-15	2-20	3-8	4-40	6-60	8-80	10-100
Диаметр МПВУ, ПВУ, мм	50; 75; 100; 120; 160; 200									
Габаритные размеры, мм, не более										
длина	1200	1250	1250	1250	1300	1350	1400	2000	2210	2100
ширина	630	630	630	630	730	1050	1170	1340	1420	1420
высота	700	700	700	700	820	820	770	1070	1400	1600
Масса, кг, не более	115	120	130	135	150	220	305	400	520	650

Основные технические характеристики передвижных фильтров-дымоуловителей ФПЛ с вентилятором и воздуховытяжными устройствами ПВУ, МПВУ или МПВУ-«Пластик» (с индексом 2)

Таблица 2.3

Наименование параметра	Значения параметров для типоразмеров фильтров									
	ФПЛ-100-2	ФПЛ-200-2	ФПЛ-300-2	ФПЛ-400-2	ФПЛ-600-2	ФПЛ-800-2	ФПЛ-1000-2	ФПЛ-1500-2	ФПЛ-2000-2	ФПЛ-3000-2
Производительность по очищаемому воздуху, м ³ /ч, не более	100	200	300	400	600	800	1000	1500	2000	3000
Степень очистки по пыли с размером частиц 0,2 мкм, %	о 99,999									
Аэродинамическое сопротивление фильтра, Па: начальное конечное	800 1600									
Разрежение на линии всасывания, Па: начальное конечное	1200 400									
Установленная мощность, кВт, не более	0,3	0,6	0,8	1,2	1,5	2,2	2,2	3	3	4
Напряжение сети, В, при числе фаз: 1 3	220									
Уровень шума, дБ, не более	58					62				
Количество обслуживаемых рабочих мест	1-2									
Диаметр МПВУ, ПВУ, мм	75; 100; 120; 160; 200									
Габаритные размеры, мм, не более	длина	400	490	500	740	740	740	740	740	900
		400	420	450	670	670	670	670	670	900
		650	1030	1210	1650	1650	1650	1650	1650	1870
Масса, кг, не более	40	45	55	60	88	170	180	190	195	280

Основные технические характеристики передвижных фильтров-дымоуловителей ФПЛ с вентилятором, гибким воздуховодом длиной 5 м и воздухозаборником (с индексом 3)

Таблица 2.4

Наименование параметра	Значения параметров для типоразмеров фильтров										
	ФПЛ-100-3	ФПЛ-200-3	ФПЛ-300-3	ФПЛ-400-3	ФПЛ-600-3	ФПЛ-800-3	ФПЛ-1000-3	ФПЛ-1500-3	ФПЛ-2000-3	ФПЛ-3000-3	
Производительность по очищаемому воздуху, м ³ /ч, не более	100	200	300	400	600	800	1000	1500	2000	3000	
Степень очистки по пыли с размером частиц 0,2 мкм, %	до 99,999										
Аэродинамическое сопротивление фильтра, Па: начальное конечное	800 1600										
Разрежение на линии всасывания, Па: начальное конечное	1200 400										
Установленная мощность, кВт, не более	0,3	0,6	0,8	1,2	1,5	2,2	2,2	3	3	4	
Напряжение сети, В, при числе фаз:	200										
	1							220		380	
	3							380			
Уровень шума, дБ, не более						58	62				
Количество обслуживаемых рабочих мест	1-2										
Диаметр воздуховода, мм	1		50		50; 75		75; 100; 120; 160; 200; 250				
Габаритные размеры, мм, не более											
длина	400	400	490	490	490	740	740	740	740	900	
ширина	400	400	420	420	420	670	670	670	670	900	
высота	650	650	1030	1030	1030	1650	1650	1650	1650	1870	
Масса, кг, не более	32	35	45	50	73	155	165	175	180	260	

нее 3–5 мкм; фильтром ультратонкой очистки – более мелкие частицы. Газообразные примеси (гидразин, формальдегид, толуол, кислоты) улавливаются трехслойным фильтром химической очистки, содержащим сорбционную ткань и специальные сорбенты. Очищенный воздух после ФПЛ может возвращаться в производственные помещения или выбрасываться в атмосферу через вентиляционную систему.

Уменьшение уровня шума достигается с помощью шумоглушителей и шумоглушающих кожухов, изготовленных с использованием звукоизоляционных материалов.

При **выборе фильтра** необходимо учитывать следующее:

– при обычных методах пайки объем удаляемого воздуха от одного рабочего места, оборудованного местным отсосом, должен составлять 100–200 м³/ч, в отдельных случаях до 600 м³/ч;

– при газопламенной, индукционной пайке и «пайке волной» требуемый расход воздуха может составлять 400–2000 м³/ч и более.

КОМПЛЕКТНОСТЬ ПОСТАВКИ

В комплект поставки стационарных и передвижных ФПЛ входят: фильтр в сборе, паспорт, техническое описание и инструкция по эксплуатации.

Кроме того, в комплект поставки передвижных ФПЛ с индексом 2 входит ПВУ, МПВУ или МПВУ-«Пластик», а в комплект поставки передвижных ФПЛ с индексом 3 – гибкие пластиковые воздуховоды и воздухозаборники.

По отдельному заказу стационарные ФПЛ комплектуются полноповоротными воздуховытяжными устройствами ПВУ, МПВУ, МПВУ-«Пластик» и гибкими пластиковыми воздуховодами с воздухозаборниками, а стационарные фильтры с вентилятором – шумоглушающими кожухами и шумоглушителями.

ЗАПЧАСТИ К ФИЛЬТРАМ ФПЛ

Поставляются по дополнительным заказам:

- фильтры предварительной очистки;
- фильтры тонкой очистки;
- фильтры ультратонкой очистки;
- наполнители для фильтров химической очистки.

ФОРМУЛИРОВАНИЕ ЗАКАЗА

В заявках на покупку оборудования и проектах необходимо указать модификацию, исполнение фильтра, комплектность, предприятие-изготовитель.

Например:

«ФПЛ-400». Это обозначает фильтр производительностью 400 м³/ч, стационарный, с вентилятором;

«ФПЛ-800 в комплекте с четырьмя МПВУ-1,5-75». Это обозначает фильтр производительностью 800 м³/ч, стационарный, с вентилятором, с четырьмя мини-полноповоротными воздуховытяжными устройствами МПВУ диаметром 75 мм;

«ФПЛ-6000-1 в комплекте с тридцатью МПВУ «Пластик-75». Это обозначает фильтр производительностью 6000 м³/ч, стационарный, без вентилятора, с тридцатью мини-полноповоротными воздуховытяжными устройствами МПВУ-«Пластик» диаметром 75 мм;

«ФПЛ-200-2 с одним МПВУ «Пластик-75». Это обозначает фильтр производительностью 200 м³/ч передвижной, с вентилятором, с мини-полноповоротным воздуховытяжным устройством МПВУ «Пластик-75» диаметром 75 мм.

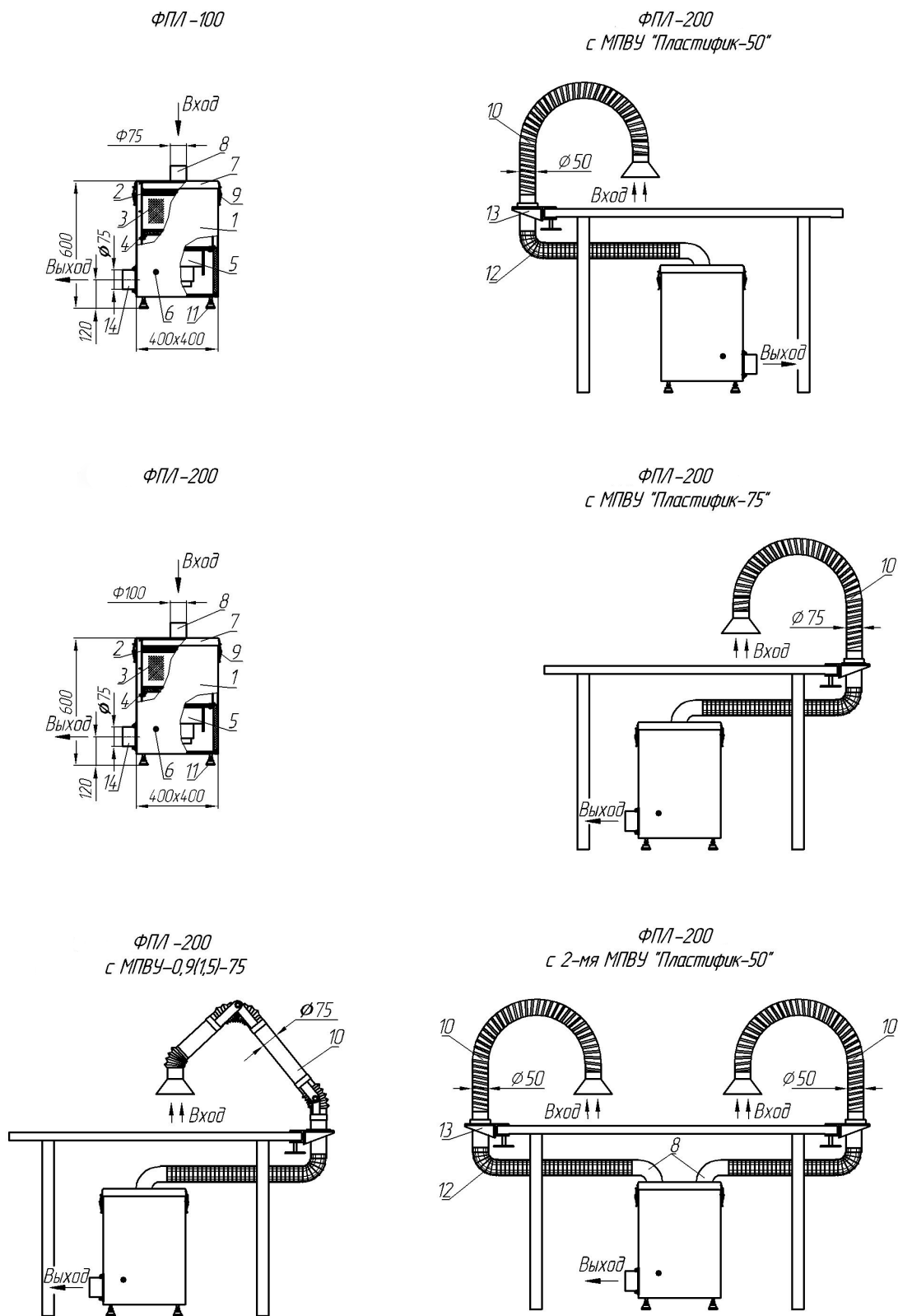
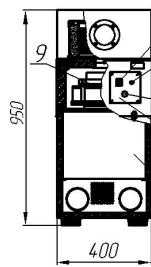
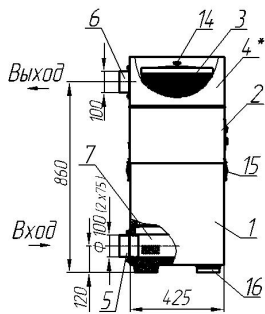


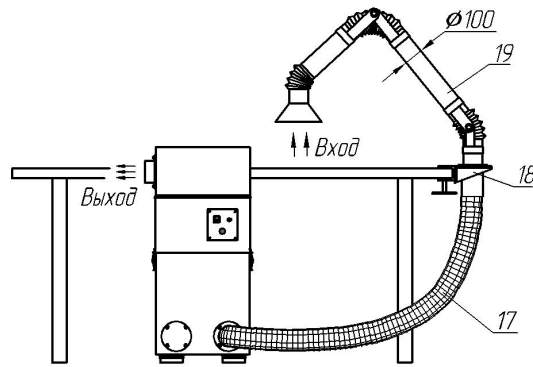
Рис. 2.11. Общий вид, габаритные, присоединительные размеры и примеры монтажных схем стационарных ФПЛ-100 и ФПЛ-200:

1 – корпус; 2 – предфильтр; 3 – фильтр ультратонкой очистки; 4 – фильтр химической очистки; 5 – вентилятор; 6 – ручка регулировки оборотов двигателя вентилятора; 7 – крышка; 8 – патрубок входной; 9 – замок-зашелка; 10 – мини-полноповоротное вытяжное устройство МПВУ; 11 – опора; 12 – гибкий воздухопровод; 13 – съемное крепление МПВУ; 14 – патрубок выходной

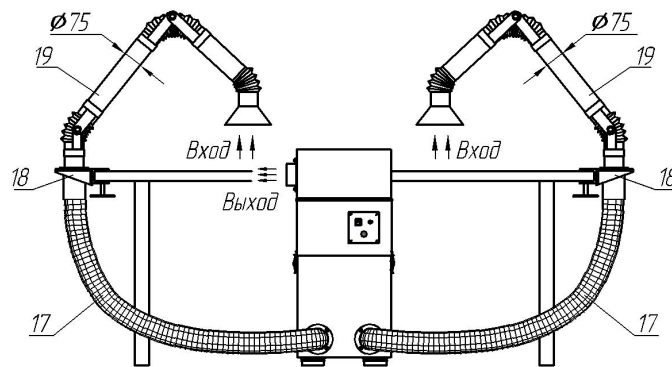
ФПЛ-300



ФПЛ-300
с МПВУ-15-100



ФПЛ-300
с 2-мя МПВУ -0,9(15)-75



ФПЛ-300
с 2-мя МПВУ "Пластик-75"

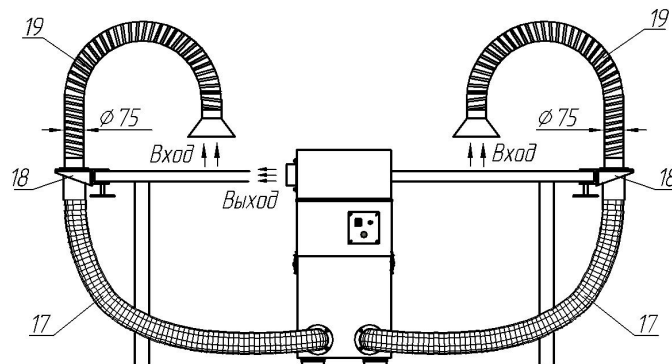
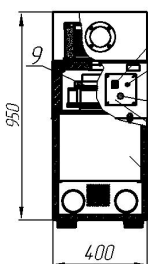
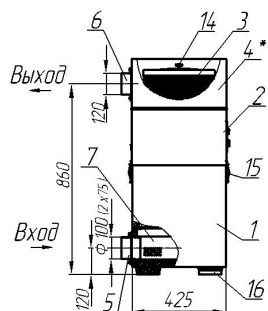


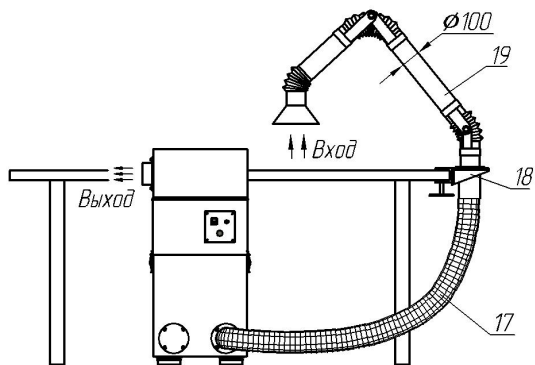
Рис. 2.12. Общий вид, габаритные, присоединительные размеры и примеры монтажных схем стационарного ФПЛ-300:

- 1 – блок предфильтра и фильтра ультратонкой очистки; 2 – блок вентилятора; 3 – фильтр химической очистки; 4 – камера выхода очищенного воздуха (поставляется по отдельному заказу); 5 – входной патрубок; 6 – выходной патрубок; 7 – предфильтр; 8 – фильтр ультратонкой очистки; 9 – вентилятор; 10 – пульт управления; 11 – тумблер питания «ВКЛ/ВЫКЛ»; 12 – ручка регулировки оборотов двигателя вентилятора; 13 – предохранитель; 14 – ручка-фиксатор фильтра химической очистки; 15 – замок-зашелка; 16 – опора; 17 – гибкий воздуховод; 18 – съемное крепление МПВУ; 19 – мини-полноповоротное вытяжное устройство МПВУ

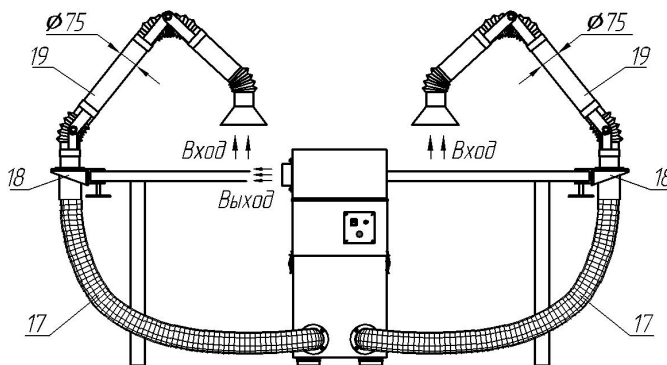
ФПЛ-400



ФПЛ-400
с МПВУ-1,5-100



ФПЛ-400
с 2-мя МПВУ-0,9(1,5)-75



ФПЛ-400
с 2-мя МПВУ "Пластик-75"

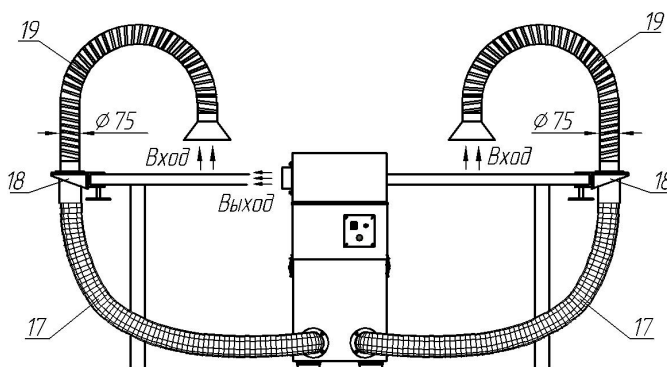
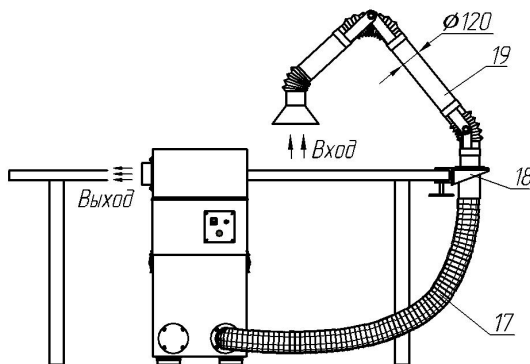
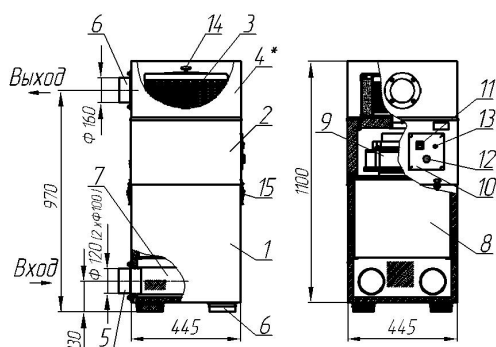


Рис. 2.13. Общий вид, габаритные, присоединительные размеры и примеры монтажных схем стационарного ФПЛ-400:

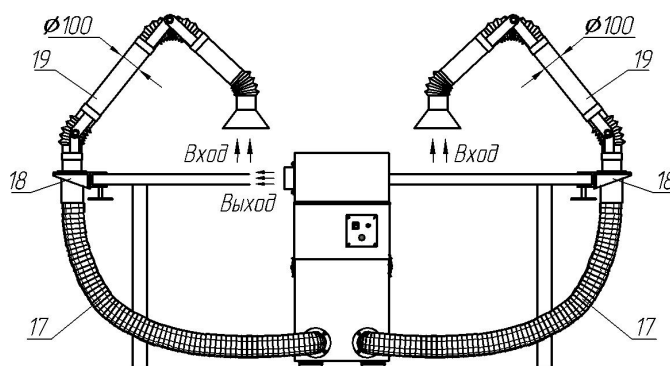
1 – блок предфильтра и фильтра ультратонкой очистки; 2 – блок вентилятора; 3 – фильтр химической очистки; 4 – камера выхода очищенного воздуха (поставляется по отдельному заказу); 5 – входной патрубок; 6 – выходной патрубок; 7 – предфильтр; 8 – фильтр ультратонкой очистки; 9 – вентилятор; 10 – пульт управления; 11 – тумблер питания «ВКЛ/ВЫКЛ»; 12 – ручка регулировки оборотов двигателя вентилятора; 13 – предохранитель; 14 – ручка-фиксатор фильтра химической очистки; 15 – замок-защелка; 16 – опора; 17 – гибкий воздухопровод; 18 – съемное крепление МПВУ; 19 – мини-полноповоротное вытяжное устройство МПВУ

ФПЛ-600

ФПЛ-600
с МПВУ-1,5-120



ФПЛ-600
с 2-мя МПВУ-1,5-100



ФПЛ-600
с МПВУ "Пластик-75" в количестве 4 шт

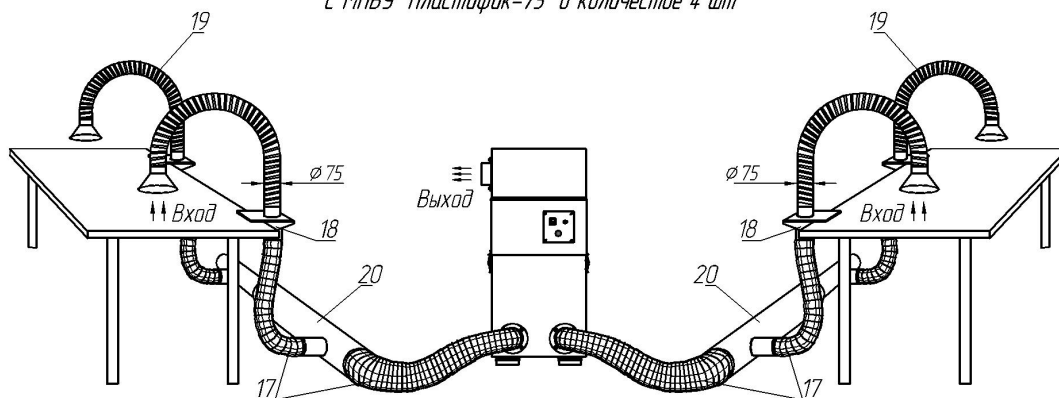


Рис. 2.14. Общий вид, габаритные, присоединительные размеры и примеры монтажных схем стационарного ФПЛ-600:

1 – блок предфильтра и фильтра ультратонкой очистки; 2 – блок вентилятора; 3 – фильтр химической очистки; 4 – камера выхода очищенного воздуха (поставляется по отдельному заказу); 5 – входной патрубков; 6 – выходной патрубков; 7 – предфильтр; 8 – фильтр ультратонкой очистки; 9 – вентилятор; 10 – пульт управления; 11 – тумблер питания «ВКЛ/ВЫКЛ»; 12 – ручка регулировки оборотов двигателя вентилятора; 13 – предохранитель; 14 – ручка-фиксатор фильтра химической очистки; 15 – замок-зашелка; 16 – опора; 17 – гибкий воздуховод; 18 – съемное крепление МПВУ; 19 – мини-полноповоротное вытяжное устройство МПВУ; 20 – распределительный воздуховод

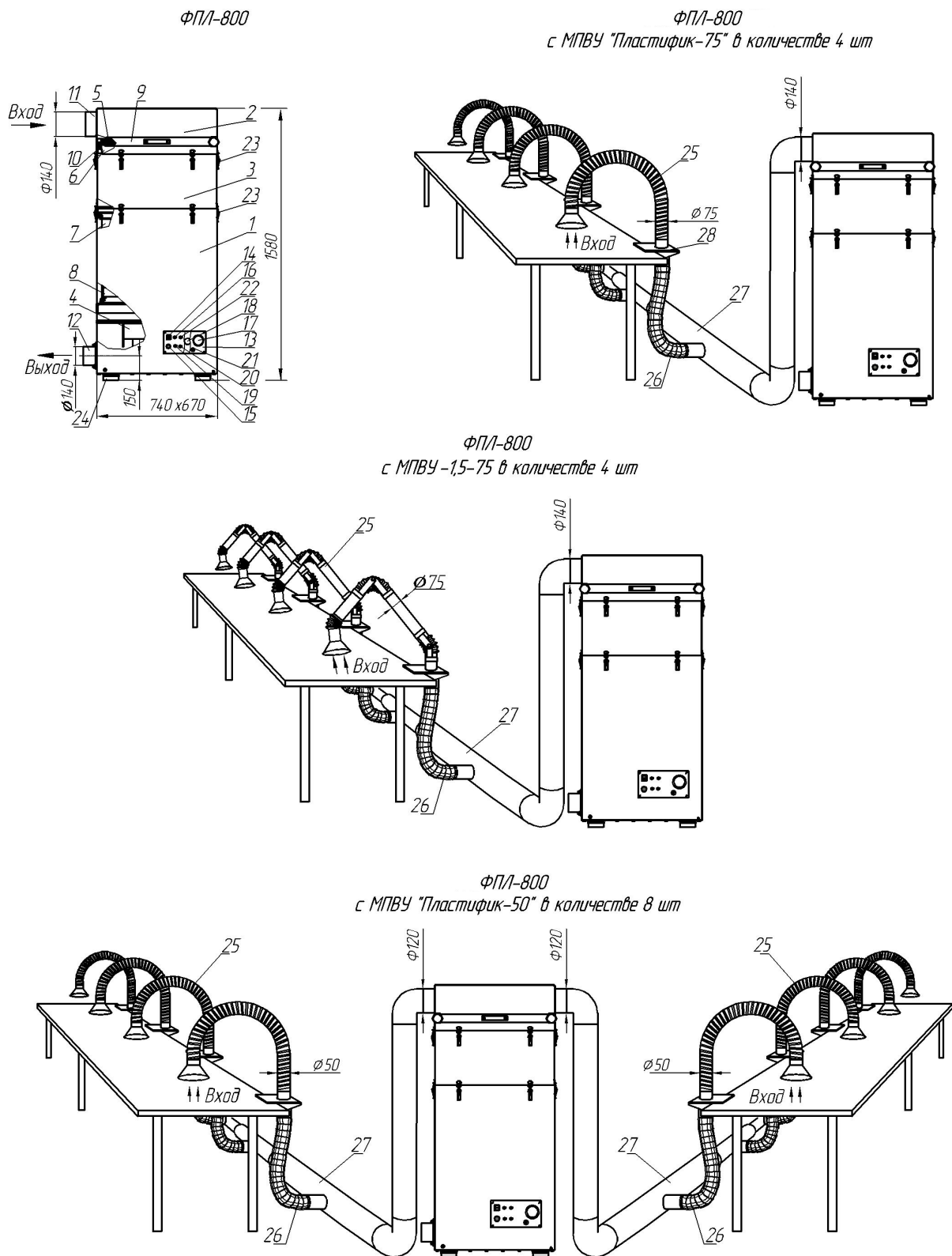
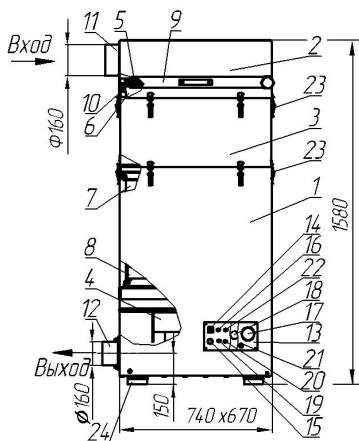


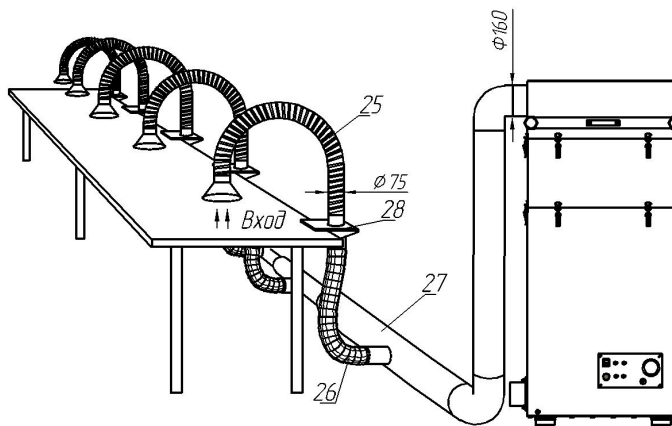
Рис. 2.15. Общий вид, габаритные, присоединительные размеры и примеры монтажных схем стационарного ФПЛ-800:

1 – блок фильтров ультратонкой и химической очистки; 2 – блок предфильтра; 3 – блок тонкой очистки; 4 – вентилятор; 5 – предфильтр; 6 – фильтр тонкой очистки; 7 – фильтр ультратонкой очистки; 8 – фильтр химической очистки; 9 – крышка предфильтра; 10 – фиксатор фильтра тонкой очистки; 11 – патрубок входной; 12 – патрубок выходной; 13 – пульт контроля и управления фильтра; 14 – тумблер питания «ВКЛ/ВЫКЛ»; 15 – ручка регулировки оборотов двигателя вентилятора; 16 – предохранитель; 17 – дифманометр-тягионапомер; 18 – датчик давления; 19 – лампа (зеленая), сигнализирующая о рабочем состоянии фильтра ультратонкой очистки; 20 – лампа (красная), сигнализирующая о необходимости замены фильтра ультратонкой очистки; 21 – сирена; 22 – тумблер отключения сирены; 23 – замок-зашелка; 24 – опора; 25 – мини-полноповоротное вытяжное устройство МПВУ; 26 – гибкие воздуховоды; 27 – распределительный воздуховод; 28 – съемное крепление МПВУ

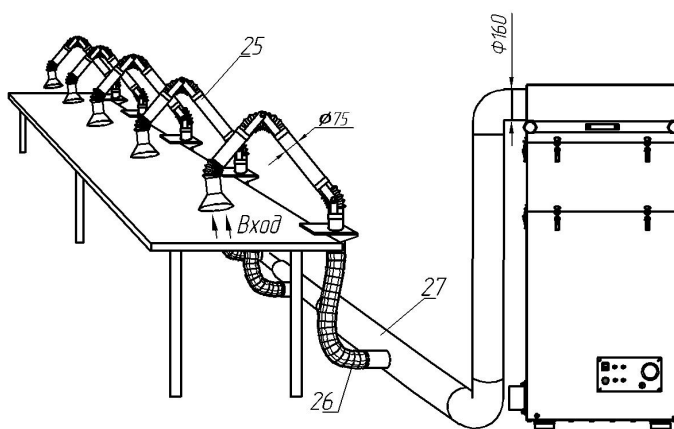
ФПЛ-1000



ФПЛ-1000
с МПВУ "Пластик-75" в количестве 5 шт



ФПЛ-1000
с МПВУ-1,5-75 в количестве 5 шт



ФПЛ-1000
с МПВУ "Пластик-50" в количестве 10 шт

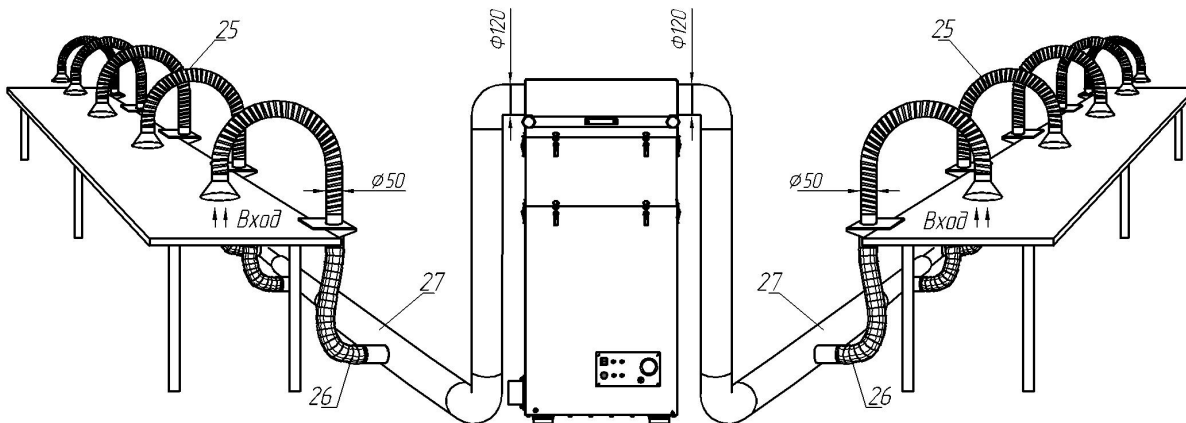


Рис. 2.16. Общий вид, габаритные, присоединительные размеры и примеры монтажных схем стационарного ФПЛ-1000:

1 – блок фильтров ультратонкой и химической очистки; 2 – блок предфильтра; 3 – блок тонкой очистки; 4 – вентилятор; 5 – предфильтр; 6 – фильтр тонкой очистки; 7 – фильтр ультратонкой очистки; 8 – фильтр химической очистки; 9 – крышка предфильтра; 10 – фиксатор фильтра тонкой очистки; 11 – патрубок входной; 12 – патрубок выходной; 13 – пульт контроля и управления фильтра; 14 – тумблер питания «ВКЛ/ВЫКЛ»; 15 – ручка регулировки оборотов двигателя вентилятора; 16 – предохранитель; 17 – дифманометр-тягионапоромер; 18 – датчик давления; 19 – лампа (зеленая), сигнализирующая о рабочем состоянии фильтра ультратонкой очистки; 20 – лампа (красная), сигнализирующая о необходимости замены фильтра ультратонкой очистки; 21 – сирена; 22 – тумблер отключения сирены; 23 – замок-защелка; 24 – опора; 25 – мини-полноповоротное вытяжное устройство МПВУ; 26 – гибкие воздуховоды; 27 – распределительный воздуховод; 28 – съемное крепление МПВУ

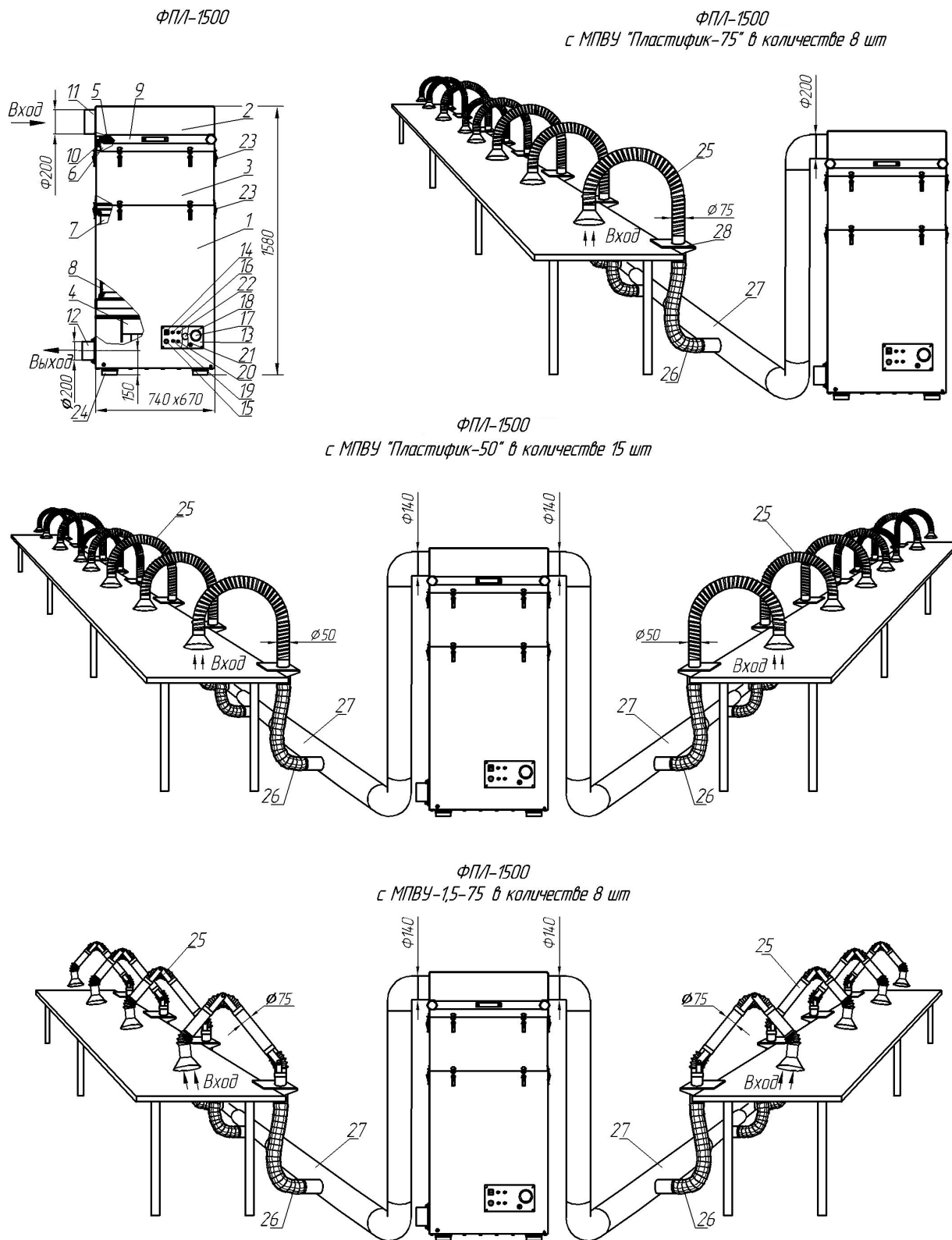
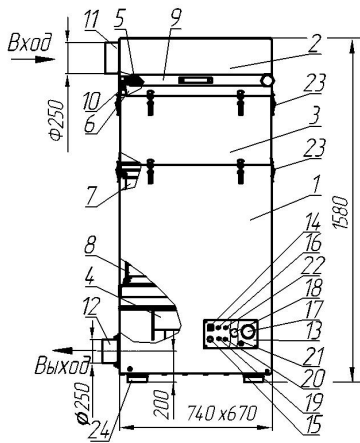


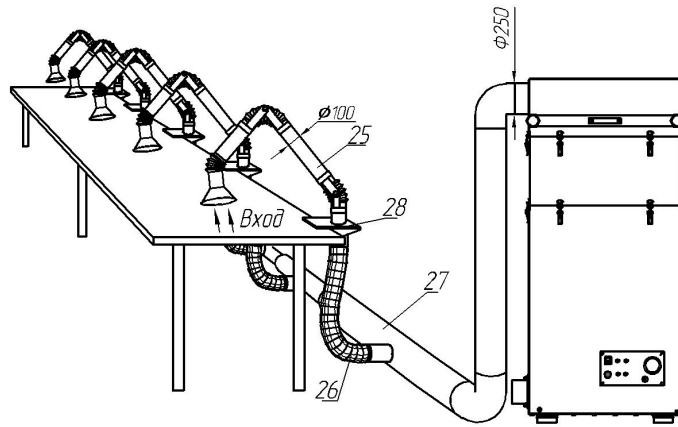
Рис. 2.17. Общий вид, габаритные, присоединительные размеры и примеры монтажных схем стационарного ФПЛ-1500:

1 – блок фильтров ультратонкой и химической очистки; 2 – блок предфильтра; 3 – блок тонкой очистки; 4 – вентилятор; 5 – предфильтр; 6 – фильтр тонкой очистки; 7 – фильтр ультратонкой очистки; 8 – фильтр химической очистки; 9 – крышка предфильтра; 10 – фиксатор фильтра тонкой очистки; 11 – патрубок входной; 12 – патрубок выходной; 13 – пульт контроля и управления фильтра; 14 – тумблер питания «ВКЛ/ВЫКЛ»; 15 – ручка регулировки оборотов двигателя вентилятора; 16 – предохранитель; 17 – дифманометр-тягионапоромер; 18 – датчик давления; 19 – лампа (зеленая), сигнализирующая о рабочем состоянии фильтра ультратонкой очистки; 20 – лампа (красная), сигнализирующая о необходимости замены фильтра ультратонкой очистки; 21 – сирена; 22 – тумблер отключения сирены; 23 – замок-зашелка; 24 – опора; 25 – мини-полноповоротное вытяжное устройство МПВУ; 26 – гибкие воздуховоды; 27 – распределительный воздуховод; 28 – съемное крепление МПВУ

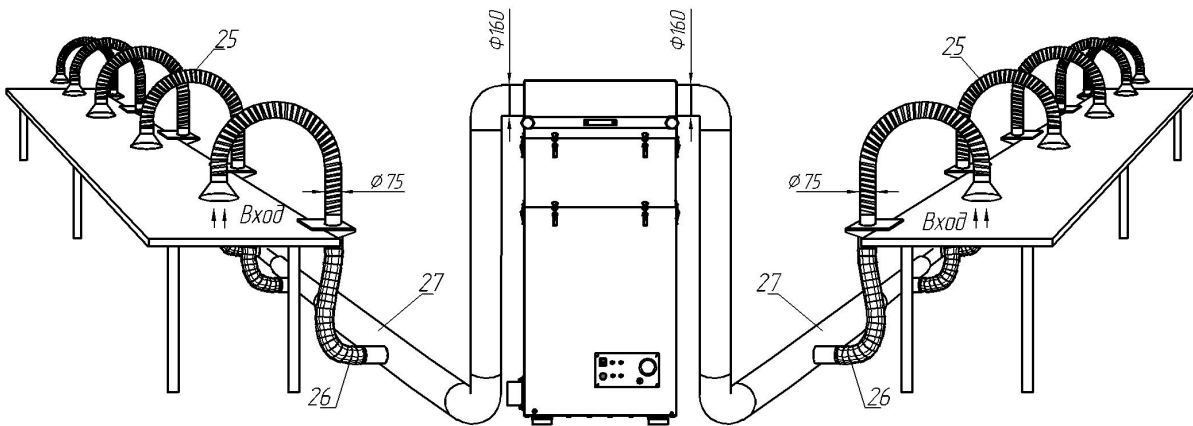
ФПЛ-2000



ФПЛ-2000
с МПВУ-1,5-100 в количестве 5 шт



ФПЛ-2000
с МПВУ "Пластик-75" в количестве 10 шт



ФПЛ-2000
с МПВУ-1,5-75 в количестве 10 шт

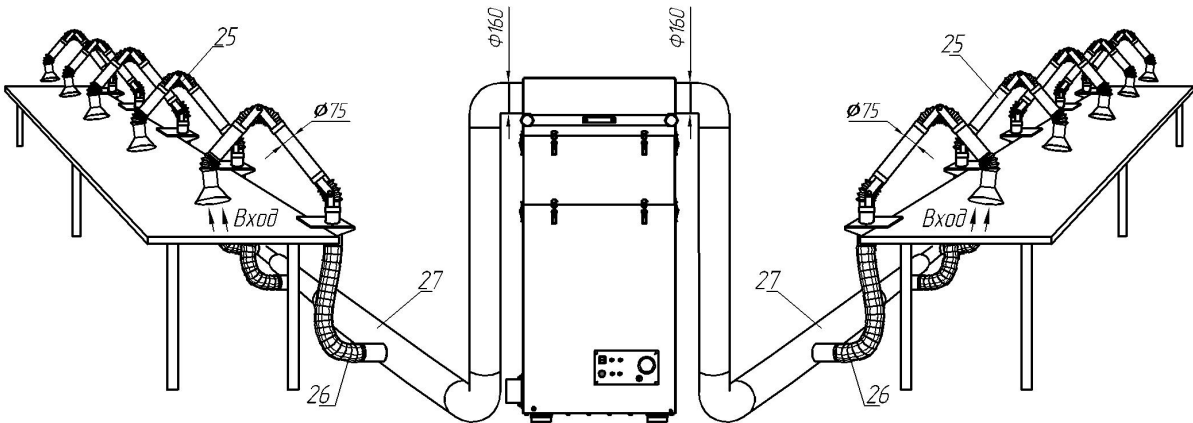


Рис. 2.18. Общий вид, габаритные, присоединительные размеры и примеры монтажных схем стационарного ФПЛ-2000:

1 – блок фильтров ультратонкой и химической очистки; 2 – блок предфильтра; 3 – блок тонкой очистки; 4 – вентилятор; 5 – предфильтр; 6 – фильтр тонкой очистки; 7 – фильтр ультратонкой очистки; 8 – фильтр химической очистки; 9 – крышка предфильтра; 10 – фиксатор фильтра тонкой очистки; 11 – патрубок входной; 12 – патрубок выходной; 13 – пульт контроля и управления фильтра; 14 – тумблер питания «ВКЛ/ВЫКЛ»; 15 – ручка регулировки оборотов двигателя вентилятора; 16 – предохранитель; 17 – дифманометр-тягионапормер; 18 – датчик давления; 19 – лампа (зеленая), сигнализирующая о рабочем состоянии фильтра ультратонкой очистки; 20 – лампа (красная), сигнализирующая о необходимости замены фильтра ультратонкой очистки; 21 – сирена; 22 – тумблер отключения сирены; 23 – замок-защелка; 24 – опора; 25 – мини-полноповоротное вытяжное устройство МПВУ; 26 – гибкие воздуховоды; 27 – распределительный воздуховод; 28 – съемное крепление МПВУ

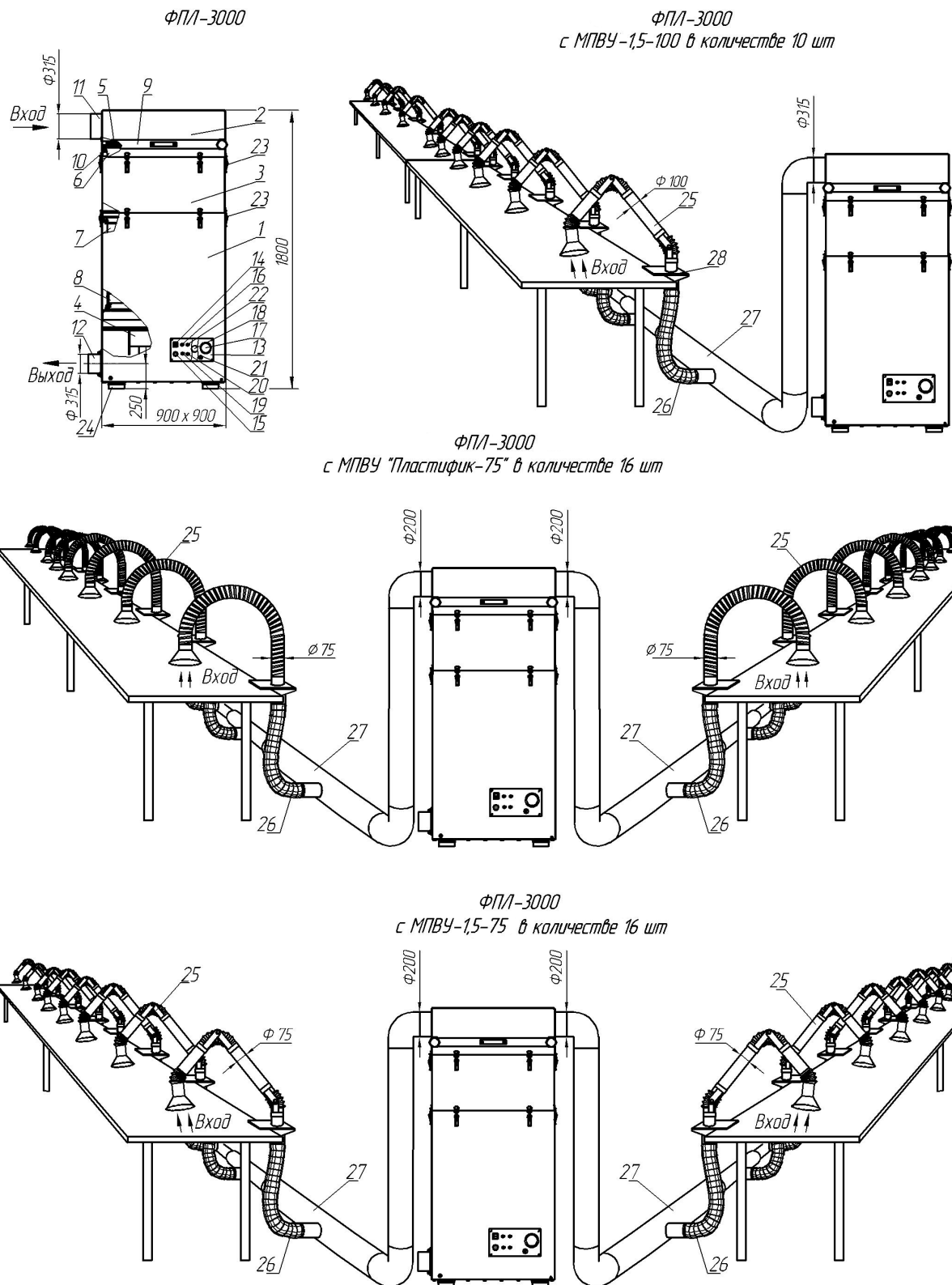
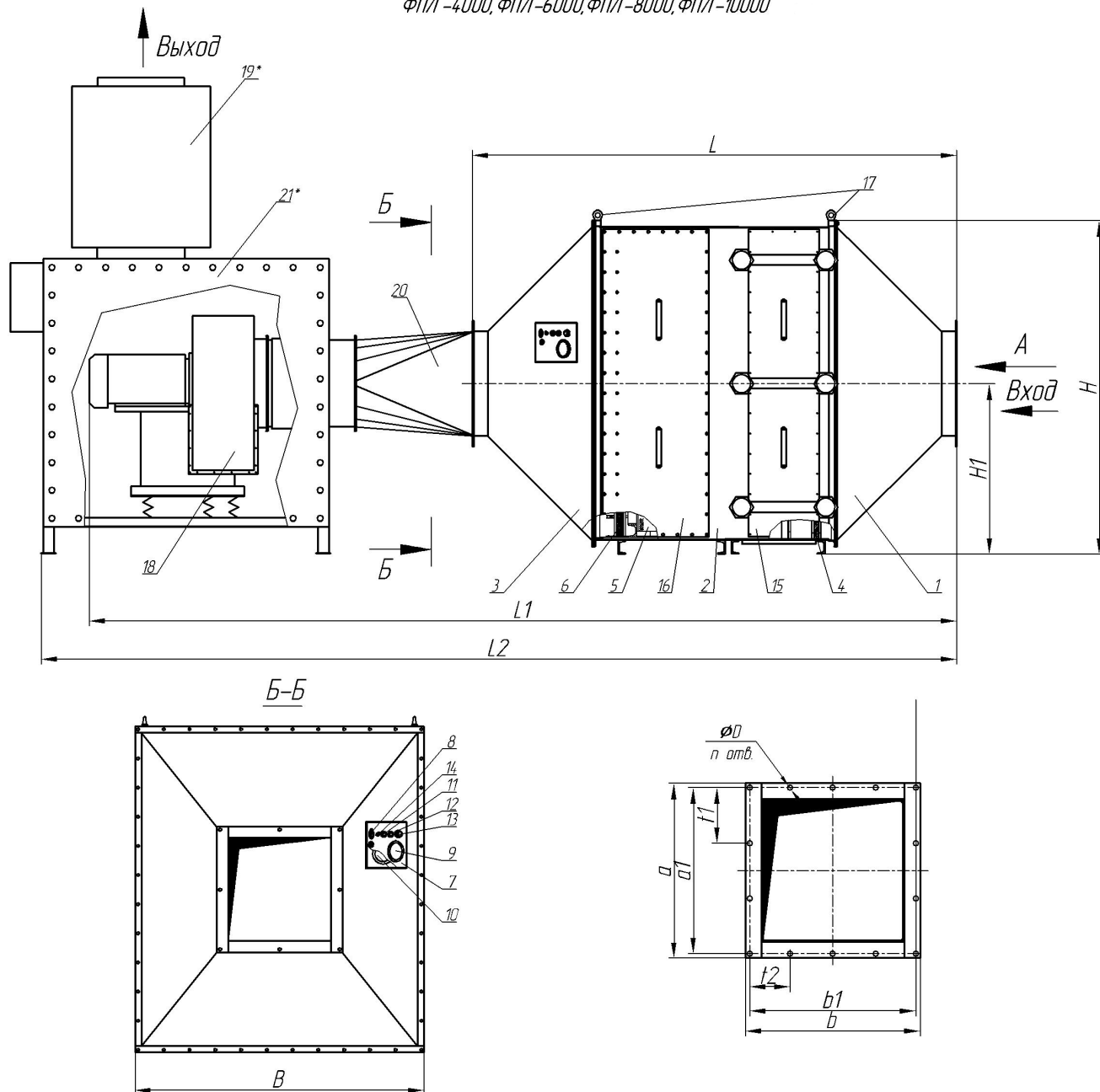


Рис. 2.19. Общий вид, габаритные, присоединительные размеры и примеры монтажных схем стационарного ФПЛ-3000:

1 – блок фильтров ультратонкой и химической очистки; 2 – блок предфильтра; 3 – блок тонкой очистки; 4 – вентилятор; 5 – предфильтр; 6 – фильтр тонкой очистки; 7 – фильтр ультратонкой очистки; 8 – фильтр химической очистки; 9 – крышка предфильтра; 10 – фиксатор фильтра тонкой очистки; 11 – патрубок входной; 12 – патрубок выходной; 13 – пульт контроля и управления фильтра; 14 – тумблер питания «ВКЛ/ВЫКЛ»; 15 – ручка регулировки оборотов двигателя вентилятора; 16 – предохранитель; 17 – дифманометр-тягианомер; 18 – датчик давления; 19 – лампа (зеленая), сигнализирующая о рабочем состоянии фильтра ультратонкой очистки; 20 – лампа (красная), сигнализирующая о необходимости замены фильтра ультратонкой очистки; 21 – сирена; 22 – тумблер отключения сирены; 23 – замок-зашелка; 24 – опора; 25 – мини-полноповоротное вытяжное устройство МПВУ; 26 – гибкие воздуховоды; 27 – распределительный воздуховод; 28 – съемное крепление МПВУ

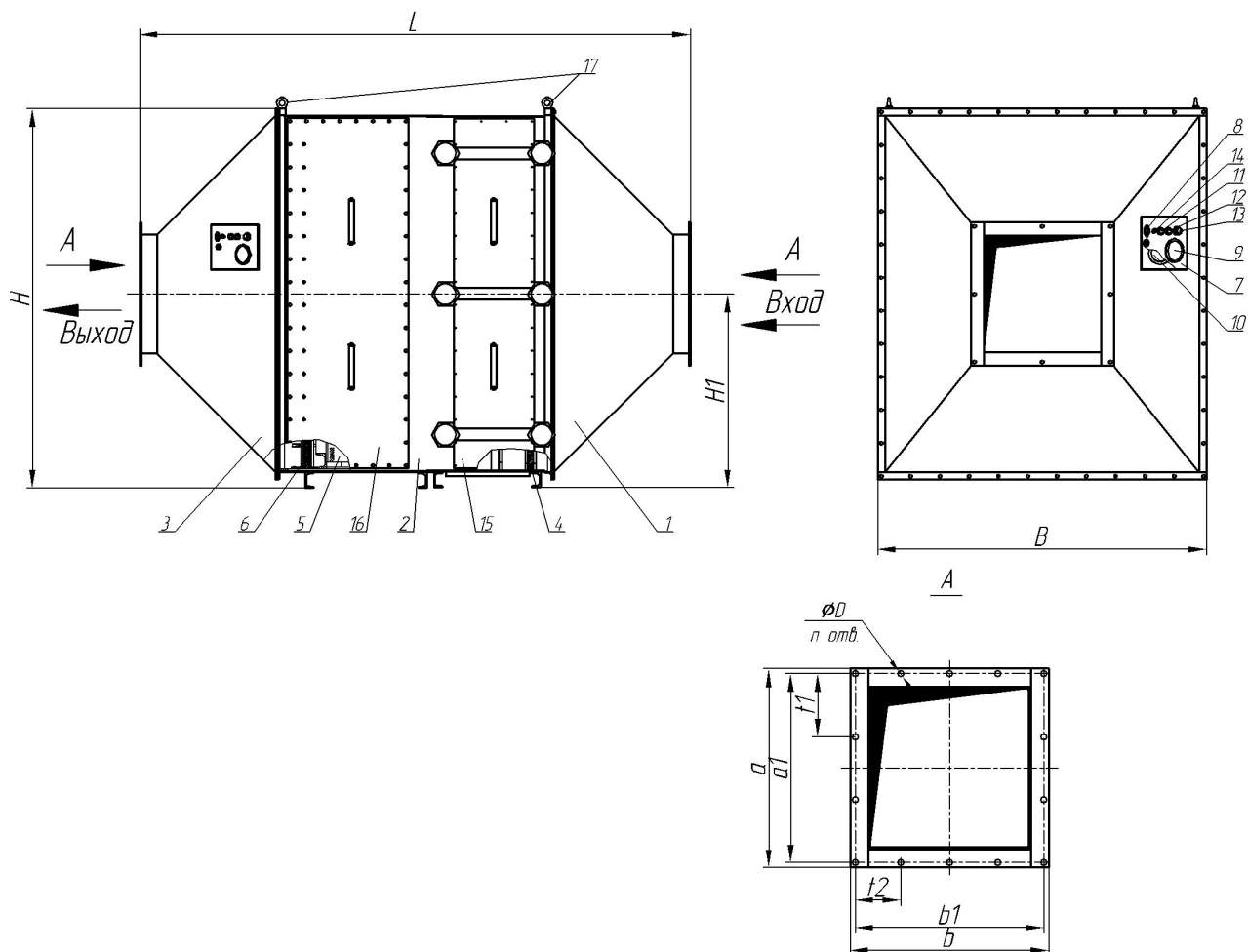


	L	$L1$	$L2$	B	H	$H1$	a	b	$a1$	$b1$	$t1$	$t2$	D	n
ФПЛ-4000	1400	2500	2800	1170	770	420	380	380	350	350	175	175	7	8
ФПЛ-6000	2000	3250	3550	1340	1070	570	435	480	405	450	135	112,5	7	14
ФПЛ-8000	2210	3710	4000	1420	1400	720	480	480	450	450	225	225	7	8
ФПЛ-10000	2100	3800	4100	1420	1600	820	600	600	575	575	287,5	287,5	7	8

Рис. 2.20. Общий вид, габаритные и присоединительные размеры стационарных ФПЛ-4000, ФПЛ-6000, ФПЛ-8000, ФПЛ-10000:

1 – диффузор; 2 – блок фильтров; 3 – конфузор; 4 – предфильтр; 5 – фильтр ультратонкой очистки; 6 – фильтр химической очистки; 7 – пульт управления; 8 – разъем (220 В); 9 – дифманометр; 10 – датчик давления; 11 – лампа (зеленая), сигнализирующая о рабочем состоянии фильтра ультратонкой очистки; 12 – лампа (красная), сигнализирующая о необходимости замены фильтра ультратонкой очистки; 13 – сирена; 14 – тумблер отключения сирены; 15, 16 – дверцы; 17 – рым-болты; 18 – вентилятор; 19 – шумоглушитель*; 20 – переход; 21 – шумоглушающий кожух (поставляется по отдельному заказу)

ФПЛ-600-1, ФПЛ-800-1,
 ФПЛ-1000-1, ФПЛ-1500-1, ФПЛ-2000-1, ФПЛ-3000-1,
 ФПЛ-4000-1, ФПЛ-6000-1, ФПЛ-8000-1, ФПЛ-10000-1

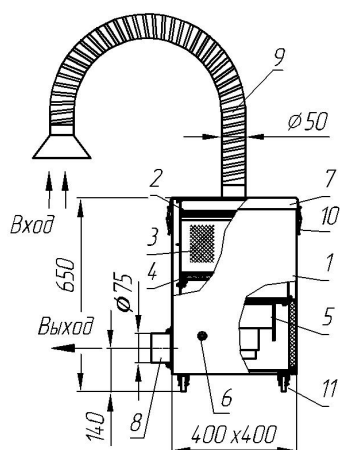


	L	B	H	H1	a	b	a1	b1	t1	t2	D	n
ФПЛ-600-1	1200	630	700	360	175	175	155	155	127,5	127,5	7	8
ФПЛ-800-1	1200	630	700	360	175	175	155	155	127,5	127,5	7	8
ФПЛ-1000-1	1250	630	700	360	200	200	180	180	90	90	7	8
ФПЛ-1500-1	1250	630	700	360	200	200	180	180	90	90	7	8
ФПЛ-2000-1	1300	730	820	430	288	288	252	252	126	126	7	8
ФПЛ-3000-1	1350	1050	820	430	330	330	300	300	100	100	7	12
ФПЛ-4000-1	1400	1170	770	420	380	380	350	350	175	175	7	8
ФПЛ-6000-1	2000	1340	1070	570	435	480	405	450	135	112,5	7	14
ФПЛ-8000-1	2210	1420	1400	720	480	480	450	450	225	225	7	8
ФПЛ-10000-1	2100	1420	1600	820	600	600	575	575	287,5	287,5	7	8

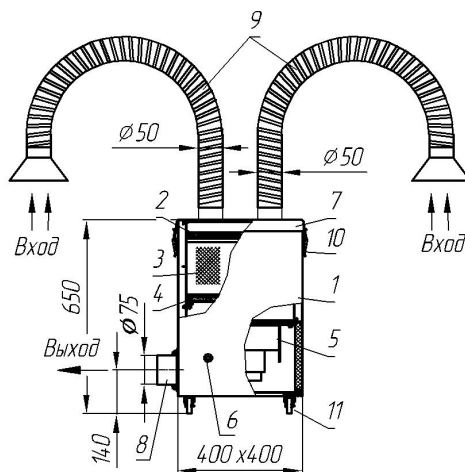
Рис. 2.21. Общий вид, габаритные и присоединительные размеры стационарных ФПЛ-600-1, ФПЛ-800-1, ФПЛ-1000-1, ФПЛ-1500-1, ФПЛ-2000-1, ФПЛ-3000-1, ФПЛ-4000-1, ФПЛ-6000-1, ФПЛ-8000-1, ФПЛ-10000-1:

1 – диффузор; 2 – блок фильтров; 3 – конфузор; 4 – предфильтр; 5 – фильтр ультратонкой очистки; 6 – фильтр химической очистки; 7 – пульт управления; 8 – разъем (220 В); 9 – дифманометр; 10 – датчик давления; 11 – лампа (зеленая), сигнализирующая о рабочем состоянии фильтра ультратонкой очистки; 12 – лампа (красная), сигнализирующая о необходимости замены фильтра ультратонкой очистки; 13 – сирена; 14 – тумблер отключения сирены; 15, 16 – дверцы; 17 – рым-болты

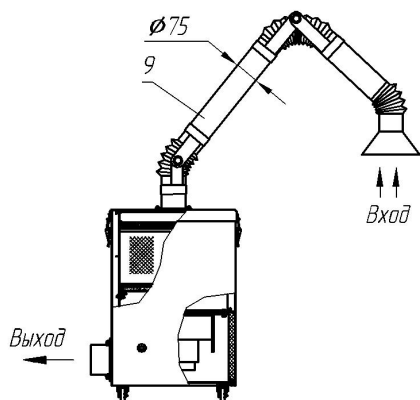
ФПЛ-100-2
с МПВУ "Пластик-50"



ФПЛ-200-2
с 2-мя МПВУ "Пластик-50"



ФПЛ-200-2
с МПВУ-0,9(15)-75



ФПЛ-200-2
с МПВУ "Пластик-75"

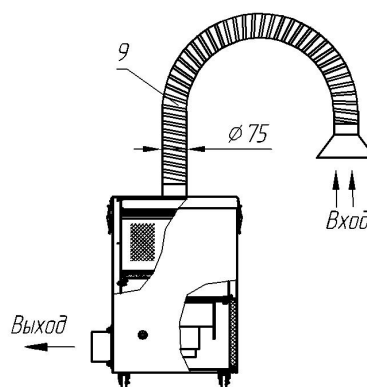


Рис. 2.22. Общий вид, габаритные и присоединительные размеры передвижных ФПЛ-100-2, ФПЛ-200-2:
1 – корпус; 2 – предфильтр; 3 – фильтр ультратонкой очистки; 4 – фильтр химической очистки; 5 – вентилятор;
6 – ручка регулировки оборотов двигателя вентилятора; 7 – крышка; 8 – патрубок выходной; 9 – мини-полно-
поворотное вытяжное устройство МПВУ; 10 – замок-зашелка; 11 – колеса

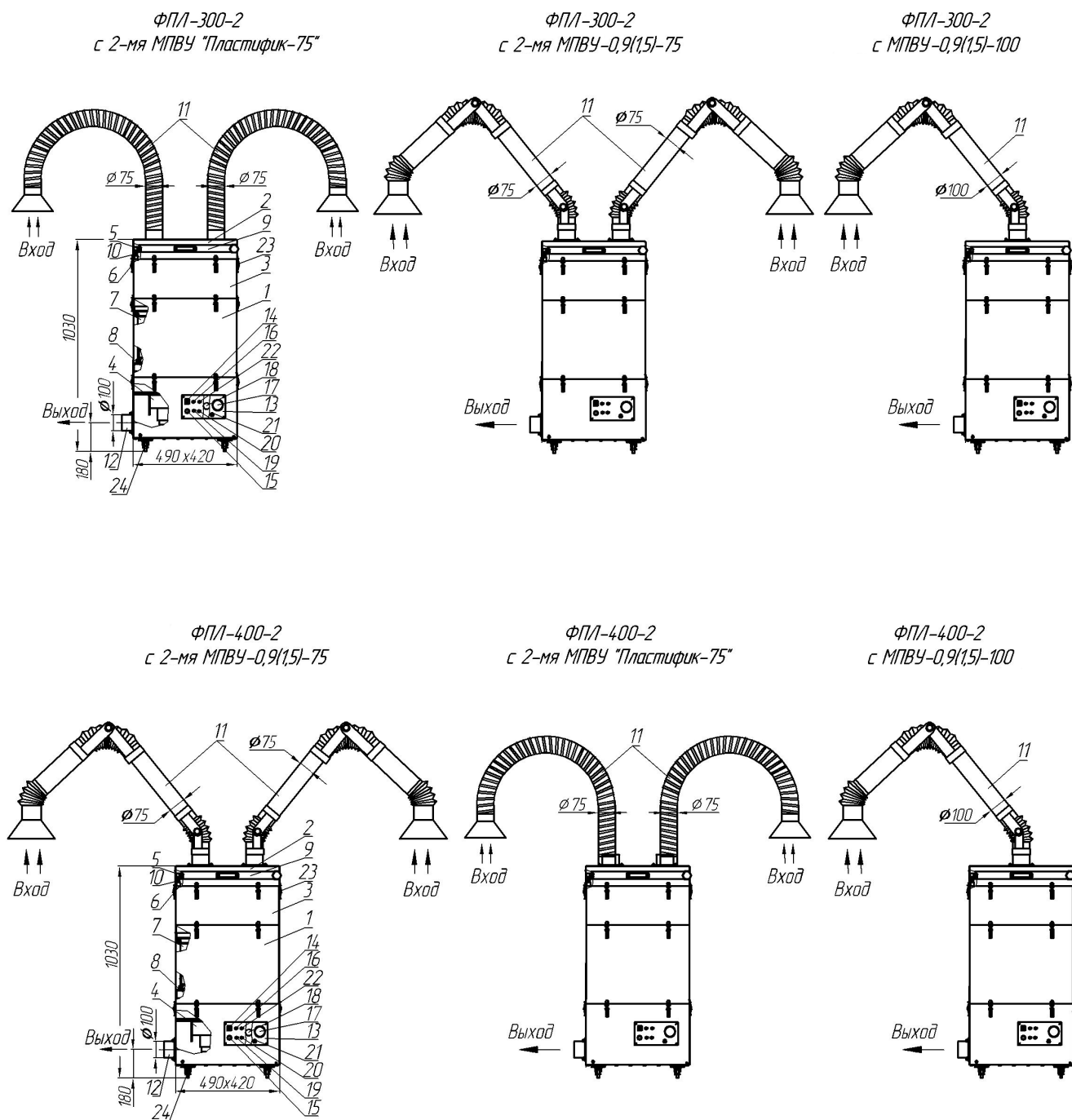


Рис. 2.23. Общий вид, габаритные и присоединительные размеры передвижных ФПЛ-300-2, ФПЛ-400-2:

1 – блок фильтров ультратонкой и химической очистки; 2 – блок предфильтра; 3 – блок тонкой очистки; 4 – вентилятор; 5 – предфильтр; 6 – фильтр тонкой очистки; 7 – фильтр ультратонкой очистки; 8 – фильтр химической очистки; 9 – крышка предфильтра; 10 – фиксатор фильтра тонкой очистки; 11 – мини-полноповоротное вытяжное устройство МПВУ; 12 – патрубок выходной; 13 – пульт контроля и управления фильтра; 14 – тумблер питания «ВКЛ/ВЫКЛ»; 15 – ручка регулировки оборотов двигателя вентилятора; 16 – предохранитель; 17 – дифманометр-тягианомер; 18 – датчик давления; 19 – лампа (зеленая), сигнализирующая о рабочем состоянии фильтра ультратонкой очистки; 20 – лампа (красная), сигнализирующая о необходимости замены фильтра ультратонкой очистки; 21 – сирена; 22 – тумблер отключения сирены; 23 – замок-зашелка; 24 – колеса

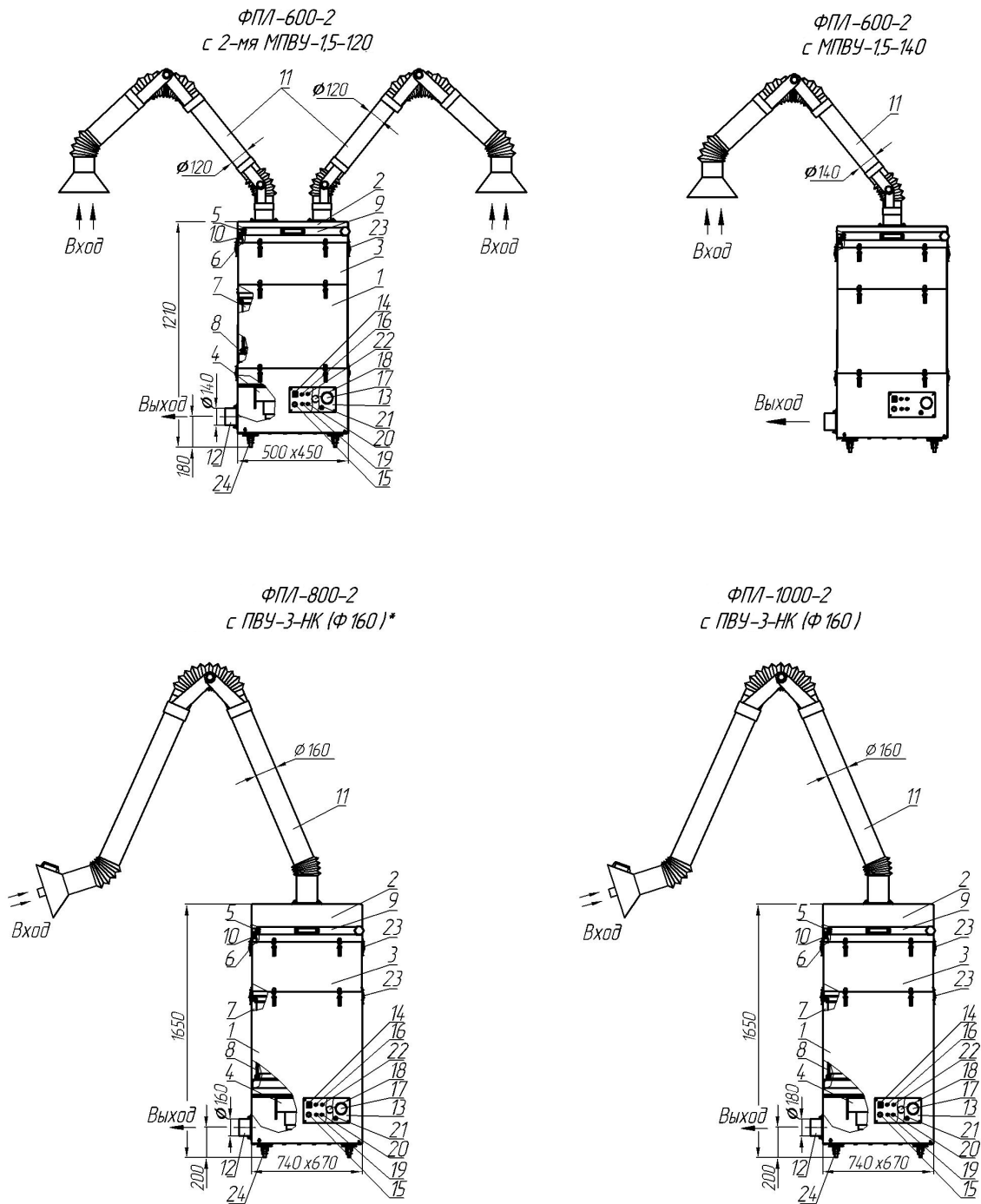


Рис. 2.24. Общий вид, габаритные и присоединительные размеры передвижных ФПЛ-600-2, ФПЛ-800-2, ФПЛ-1000-2: 1 – блок фильтров ультратонкой и химической очистки; 2 – блок предфильтра; 3 – блок тонкой очистки; 4 – вентилятор; 5 – предфильтр; 6 – фильтр тонкой очистки; 7 – фильтр ультратонкой очистки; 8 – фильтр химической очистки; 9 – крышка предфильтра; 10 – фиксатор фильтра тонкой очистки; 11 – мини-полноповоротное вытяжное устройство МПВУ (ПВУ); 12 – патрубок выходной; 13 – пульт контроля и управления фильтра; 14 – тумблер питания «ВКЛ/ВЫКЛ»; 15 – ручка регулировки оборотов двигателя вентилятора; 16 – предохранитель; 17 – дифманометр-тягионапормер; 18 – датчик давления; 19 – лампа (зеленая), сигнализирующая о рабочем состоянии фильтра ультратонкой очистки; 20 – лампа (красная), сигнализирующая о необходимости замены фильтра ультратонкой очистки; 21 – сирена; 22 – тумблер отключения сирены; 23 – замок-зашелка; 24 – колеса

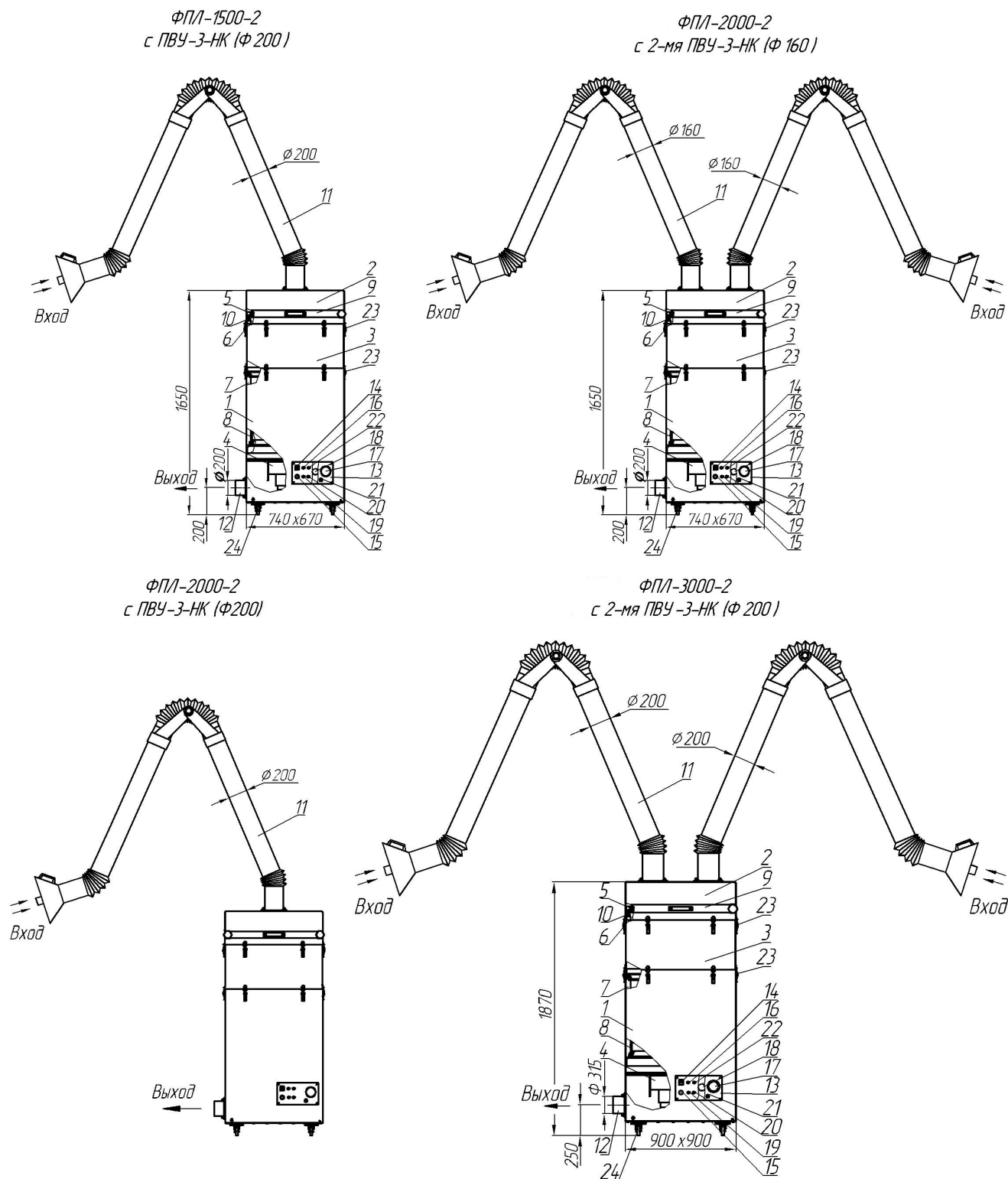


Рис. 2.25. Общий вид, габаритные и присоединительные размеры передвижных ФПЛ-1500-2, ФПЛ-2000-2, ФПЛ-3000-2:

1 – блок фильтров ультратонкой и химической очистки; 2 – блок предфильтра; 3 – блок тонкой очистки; 4 – вентилятор; 5 – предфильтр; 6 – фильтр тонкой очистки; 7 – фильтр ультратонкой очистки; 8 – фильтр химической очистки; 9 – крышка предфильтра; 10 – фиксатор фильтра тонкой очистки; 11 – мини-полноповоротное вытяжное устройство ПВУ; 12 – патрубок выходной; 13 – пульт контроля и управления фильтра; 14 – тумблер питания «ВКЛ/ВЫКЛ»; 15 – ручка регулировки оборотов двигателя вентилятора; 16 – предохранитель; 17 – дифманометр-тягианомер; 18 – датчик давления; 19 – лампа (зеленая), сигнализирующая о рабочем состоянии фильтра ультратонкой очистки; 20 – лампа (красная), сигнализирующая о необходимости замены фильтра ультратонкой очистки; 21 – сирена; 22 – тумблер отключения сирены; 23 – замок-зашелка; 24 – колеса

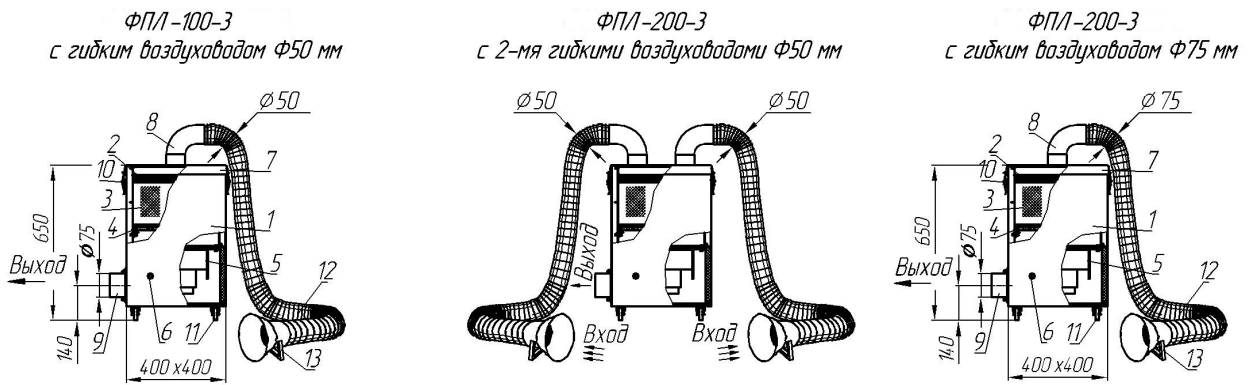


Рис. 2.26. Общий вид, габаритные и присоединительные размеры передвижных ФПЛ-100-3, ФПЛ-200-3:

1 – корпус; 2 – предфильтр; 3 – фильтр ультратонкой очистки; 4 – фильтр химической очистки; 5 – вентилятор; 6 – ручка регулировки оборотов двигателя вентилятора; 7 – крышка; 8 – патрубок входной; 9 – патрубок выходной; 10 – замок-зашелка; 11 – колеса; 12 – гибкий воздуховод; 13 – воздухозаборная воронка

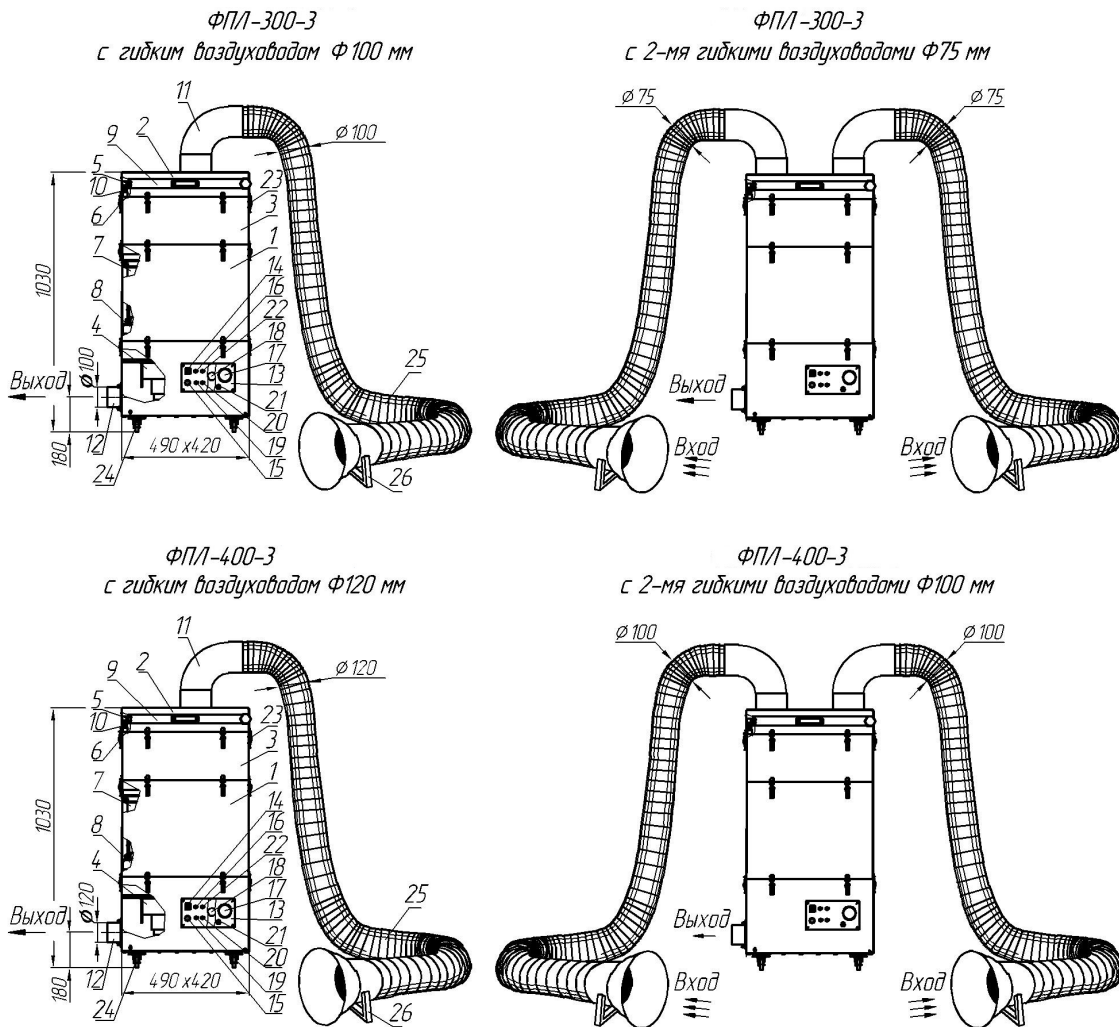


Рис. 2.27. Общий вид, габаритные и присоединительные размеры передвижных ФПЛ-300-3, ФПЛ-400-3:

1 – блок фильтров ультратонкой и химической очистки; 2 – блок предфильтра; 3 – блок тонкой очистки; 4 – вентилятор; 5 – предфильтр; 6 – фильтр тонкой очистки; 7 – фильтр ультратонкой очистки; 8 – фильтр химической очистки; 9 – крышка предфильтра; 10 – фиксатор фильтра тонкой очистки; 11 – патрубок входной; 12 – патрубок выходной; 13 – пульт контроля и управления фильтра; 14 – тумблер питания «ВКЛ/ВЫКЛ»; 15 – ручка регулировки оборотов двигателя вентилятора; 16 – предохранитель; 17 – дифманометр-тягонапоромер; 18 – датчик давления; 19 – лампа (зеленая), сигнализирующая о рабочем состоянии фильтра ультратонкой очистки; 20 – лампа (красная), сигнализирующая о необходимости замены фильтра ультратонкой очистки; 21 – сирена; 22 – тумблер отключения сирены; 23 – замок-зашелка; 24 – колеса; 25 – гибкий воздуховод; 26 – воздухозаборная воронка

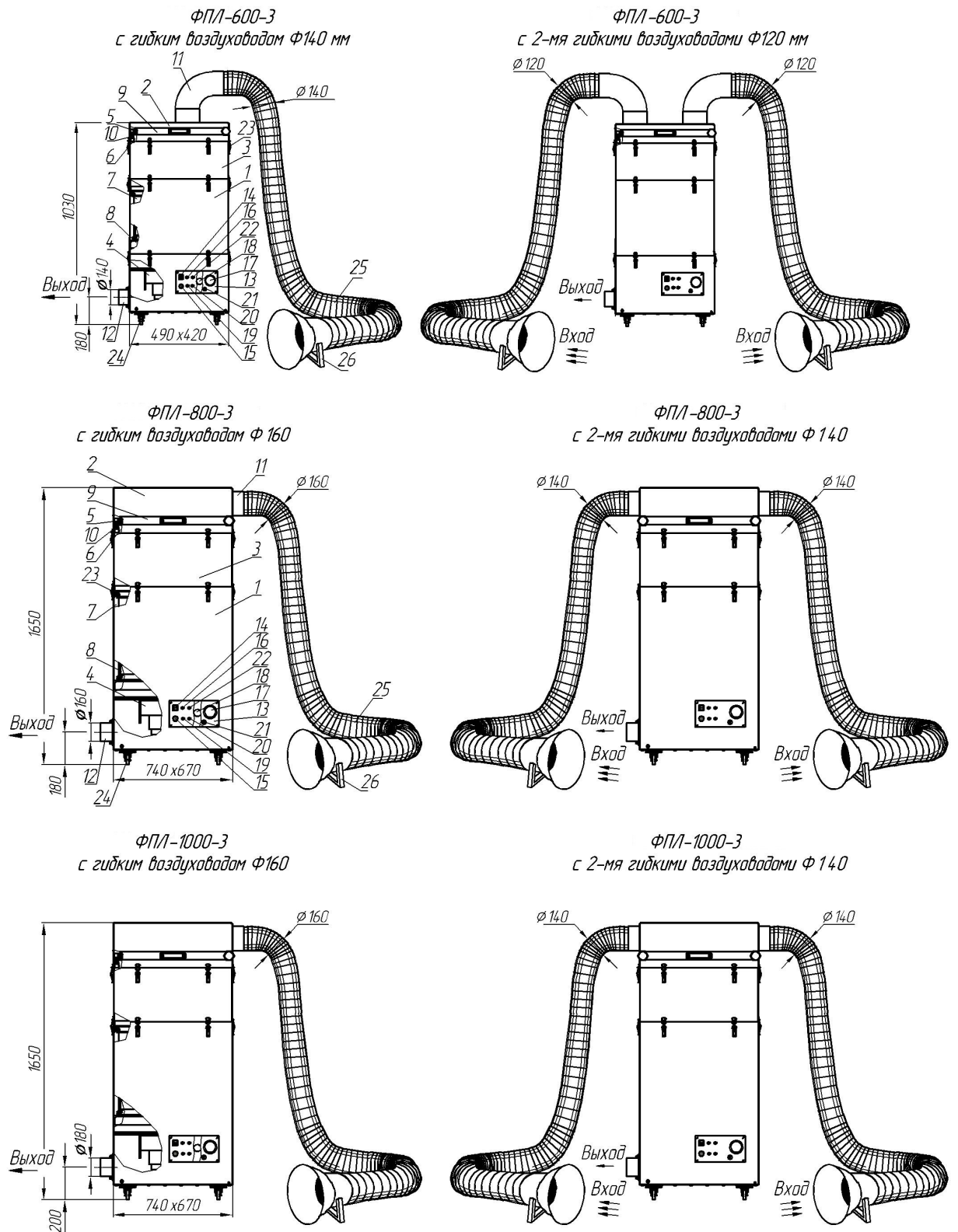


Рис. 2.28. Общий вид, габаритные и присоединительные размеры передвижных ФПЛ-600-3, ФПЛ-800-3, ФПЛ-1000-3:
 1 – блок фильтров ультратонкой и химической очистки; 2 – блок предфильтра; 3 – блок тонкой очистки; 4 – вентилятор; 5 – предфильтр; 6 – фильтр тонкой очистки; 7 – фильтр ультратонкой очистки; 8 – фильтр химической очистки; 9 – крышка предфильтра; 10 – фиксатор фильтра тонкой очистки; 11 – патрубок входной; 12 – патрубок выходной; 13 – пульт контроля и управления фильтра; 14 – тумблер питания «ВКЛ/ВЫКЛ»; 15 – ручка регулировки оборотов двигателя вентилятора; 16 – предохранитель; 17 – дифманометр-тягонапоромер; 18 – датчик давления; 19 – лампа (зеленая), сигнализирующая о рабочем состоянии фильтра ультратонкой очистки; 20 – лампа (красная), сигнализирующая о необходимости замены фильтра ультратонкой очистки; 21 – сирена; 22 – тумблер отключения сирены; 23 – замок-зашелка; 24 – колеса; 25 – гибкий воздухопровод; 26 – воздухозаборная воронка

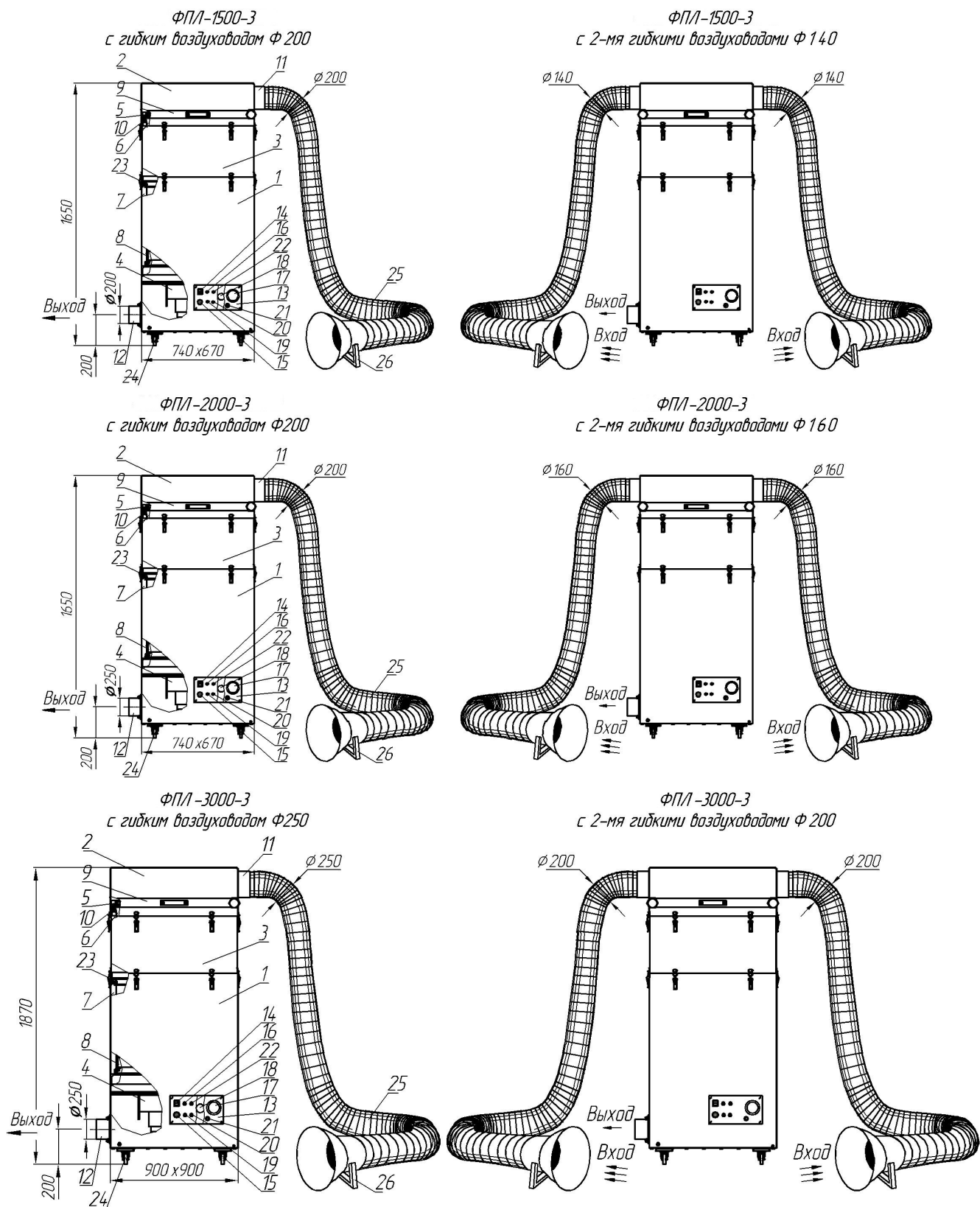


Рис. 2.29. Общий вид, габаритные и присоединительные размеры передвижных ФПЛ-1500-3, ФПЛ-2000-3, ФПЛ-3000-3:

1 – блок фильтров ультратонкой и химической очистки; 2 – блок предфильтра; 3 – блок тонкой очистки; 4 – вентилятор; 5 – предфильтр; 6 – фильтр тонкой очистки; 7 – фильтр ультратонкой очистки; 8 – фильтр химической очистки; 9 – крышка предфильтра; 10 – фиксатор фильтра тонкой очистки; 11 – патрубок входной; 12 – патрубок выходной; 13 – пульт контроля и управления фильтра; 14 – тумблер питания «ВКЛ/ВЫКЛ»; 15 – ручка регулировки оборотов двигателя вентилятора; 16 – предохранитель; 17 – дифманометр-тягианомер; 18 – датчик давления; 19 – лампа (зеленая), сигнализирующая о рабочем состоянии фильтра ультратонкой очистки; 20 – лампа (красная), сигнализирующая о необходимости замены фильтра ультратонкой очистки; 21 – сирена; 22 – тумблер отключения сирены; 23 – замок-зашелка; 24 – колеса; 25 – гибкий воздуховод; 26 – воздухозаборная воронка

3. ВОЗДУХОВЫТЯЖНЫЕ УСТРОЙСТВА: полноповоротные воздуховытяжные устройства ПВУ; мини-полноповоротные воздуховытяжные устройства МПВУ- и МПВУ «ПЛАСТИФИК»

ОБЩИЕ СВЕДЕНИЯ

Воздуховытяжные устройства предназначены для удаления загрязненного воздуха из рабочей зоны при пайке, лужении и других процессах в производственных помещениях, лабораториях, учебных классах.

Удаляют загрязненный воздух непосредственно от источника выделения вредных веществ, что позволяет существенно (в 3 раза) сократить объем удаляемого общеобменной вентиляцией воздуха и обеспечить при этом в рабочей зоне уровень концентраций вредных веществ ниже ПДК.

Использование указанных устройств значительно (на 60–70%) снижает теплоэнергосатраты на вентиляцию производственных помещений за счет уменьшения объемов приточно-вытяжной вентиляции.

Воздуховытяжные устройства соответствуют требованиям ТУ 3646-008-11575459-08, сертифицированы.

Условия эксплуатации

Климатическое исполнение УХЛ, категория размещения 4 (закрытое отапливаемое помещение) по ГОСТ 15150-69.

Температура перемещаемой среды не должна превышать 80°C.

Рабочая среда – неагрессивная и невзрывоопасная.

Структура условного обозначения:

ПВУ-Х-У-З:

ПВУ – полноповоротное воздуховытяжное устройство;

Х – максимальный радиус зоны обслуживания, м;

У – диаметр воздуховодов;

З – исполнение.

Исполнения ПВУ:

НК – нижнего крепления;

БК – верхнего крепления.

МПВУ-Х-У-З:

МПВУ – мини-полноповоротное воздуховытяжное устройство;

Х – максимальный радиус зоны обслуживания, м;

У – диаметр воздуховода, мм;

З – исполнение.

МПВУ «Пластик»-У:

МПВУ – мини-полноповоротное воздуховытяжное устройство;

«Пластик» – товарный знак. Свидетельство о регистрации № 469192 от 22.08.12;

У – диаметр воздуховода, мм.

ТЕХНИЧЕСКИЕ ХАРАКТЕРИСТИКИ

Технические характеристики и общий вид воздуховытяжных устройств МПВУ «Пластик», МПВУ и ПВУ-2-НК, ПВУ-2-БК приведены в таблице 3.1 и на рисунках 3.1–3.7.

Технические характеристики других модификаций ПВУ приведены в отдельном разделе каталога.

Гарантийный срок эксплуатации воздуховытяжных устройств – 1 год со дня отгрузки изготовителем.



Рис. 3.1. МПВУ-0,9-75 с воздухозаборником «конус» (нижнее крепление)



Рис. 3.2. МПВУ-0,9-75 с воздухозаборником «срез» (нижнее крепление)



Рис. 3.3. Система вентиляции с использованием МПВУ-1,5-100 (верхнее крепление). Монтажный участок, ФГУП «Алмаз-Антей»



Рис. 3.4. Мини-полноповоротные воздуховытяжные устройства МПВУ «Пластик-50» и МПВУ «Пластик-75»



Рис. 3.5. Крепление мини-полноповоротных воздуховытяжных устройств МПВУ «Пластик»



Рис. 3.6. Система вентиляции с использованием ФПЛ и МПВУ «Пластик-75». Монтажный участок, ОАО «Октябрь», г. Тамбов

Технические характеристики воздуховытяжных устройств МПВУ «Пластик», МПВУ и ПВУ

Таблица 3.1

Наименование	Максимальный радиус зоны обслуживания, м	Производительность, м ³ /ч	Диаметр воздуховода, мм	Масса с кронштейном, кг
МПВУ «Пластик-50»	1,1	100	50	1,5
МПВУ «Пластик-75»	1,4	200	75	2,0
МПВУ-0,9-50*,**	0,9	100	50	4,5
МПВУ-1,5-50*,**	1,5	100	50	5,5
МПВУ-0,9-75*,**	0,9	200	75	5,0
МПВУ-1,5-75*,**	1,5	200	75	6,5
МПВУ-0,9-100*,**	0,9	400	100	6,0
МПВУ-1,5-100*,**	1,5	400	100	7,5
МПВУ-1,5-120*,**	1,5	600	120	10,0
МПВУ-2,0-120*,**	2,0	600	120	12,0
ПВУ-2-160-НК*,**	2,0	1200	160	17,0
ПВУ-2-160-ВК**	2,0	1200	160	20,0
ПВУ-2-200-НК*,**	2,0	2000	200	19,0
ПВУ-2-200-ВК**	2,0	2000	200	22,0

* возможно антистатическое исполнение,

** возможно исполнение с воздухозаборником «конус» и «срез»

КОНСТРУКЦИЯ

Полноповоротные воздуховытяжные устройства ПВУ-2-160-НК, ПВУ-2-200-НК и ПВУ-2-160-ВК, ПВУ-2-200-ВК, нижнего и верхнего крепления, состоят из кронштейна 1, алюминиевых воздуховодов 2, воздухозаборника 3, гибких воздуховодов 4, фрикционных 6. Для регулирования расхода удаляемого воздуха имеется заслонка 5.

ПВУ могут крепиться к рабочим столам, стенам или колоннам производственных помещений и подсоединяться к действующим или монтируемым системам вентиляции и фильтровентиляционным установкам (см. рис. 3.7 и 3.8).

Конструкция мини-полноповоротных воздуховытяжных устройств МПВУ-0,9-50, МПВУ-1,5-50, МПВУ-0,9-75, МПВУ-1,5-75, МПВУ-0,9-100, МПВУ-1,5-100, МПВУ-1,5-120, МПВУ-2,0-120 аналогична



Рис. 3.7. Система вентиляции с использованием полноповоротных воздуховытяжных устройств ПВУ-2-160-ВК с воздухозаборниками типа «конус»

конструкции ПВУ, но МПВУ имеют универсальный кронштейн, обеспечивающий нижнее и одновременно верхнее крепление (см. рис. 3.1, 3.2, 3.3 и 3.9).

МПВУ «Пластифик-50» и МПВУ «Пластифик-75» крепятся к рабочим столам. Отличительной особенностью МПВУ «Пластифик» является самофиксирующийся гибкий пластиковый воздуховод. Воздухозаборники устанавливаются в любом удобном положении (см. рис. 3.4, 3.5, 3.6 и 3.10).

КОМПЛЕКТНОСТЬ ПОСТАВКИ

В комплект поставки воздуховытяжных устройств входят: воздуховытяжное устройство, паспорт, техническое описание и инструкция по эксплуатации.

ФОРМУЛИРОВАНИЕ ЗАКАЗА

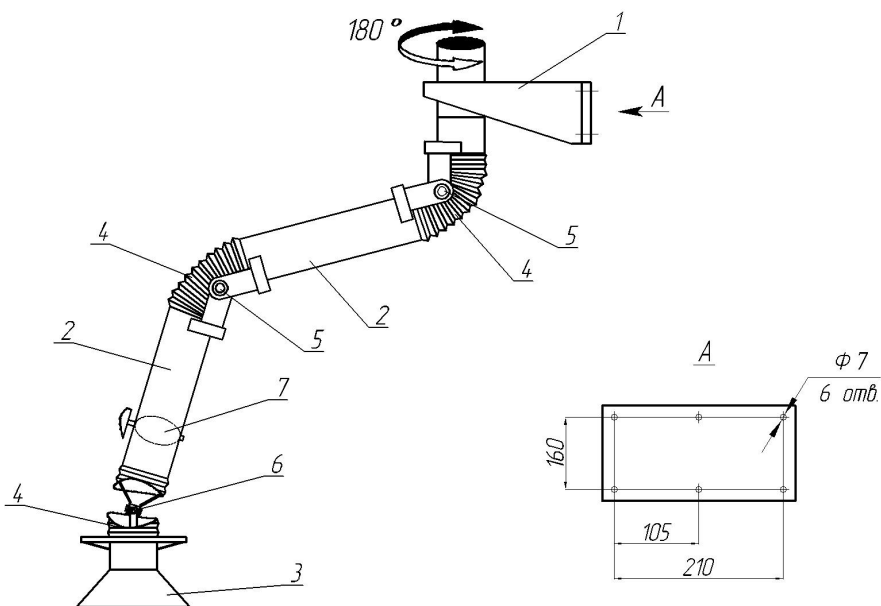
В заявках на покупку воздуховытяжных устройств и проектах необходимо указать модификацию, исполнение, комплектность, предприятие-изготовитель. Например:

«МПВУ-0,9-50». Это обозначает мини-полноповоротное воздуховытяжное устройство с максимальным радиусом зоны обслуживания 0,9 м и диаметром 50 мм.

«МПВУ-1,5-75». Это обозначает мини-полноповоротное воздуховытяжное устройство с максимальным радиусом зоны обслуживания 1,5 м и диаметром 75 мм.

«МПВУ «Пластифик-75». Это обозначает мини-полноповоротное воздуховытяжное устройство с максимальным радиусом зоны обслуживания 1,4 м и диаметром воздуховода 75 мм.

ПВУ-2-ВК (верхнее крепление)



ПВУ-2-НК (нижнее крепление)

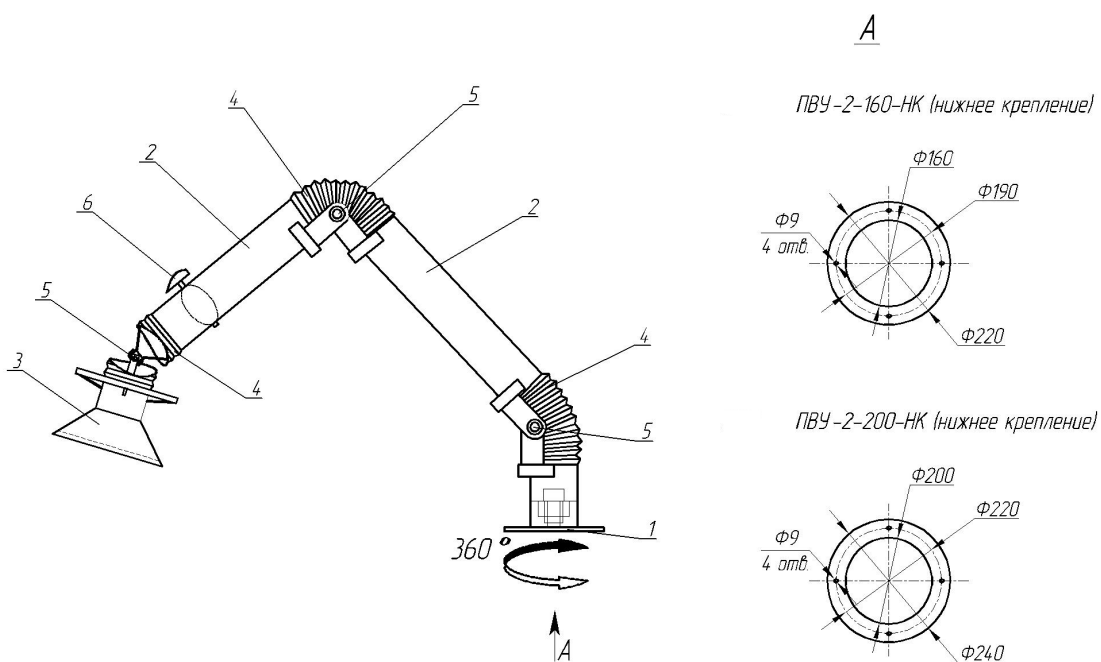


Рис. 3.8. Общий вид полноповоротных воздуховытяжных устройств ПВУ-2-160-ВК и ПВУ-2-200-ВК (верхнего крепления):
 1 – кронштейн; 2 – жесткий воздуховод; 3 – воздухозаборник; 4 – гибкий воздуховод; 5 – фрикцион; 6 – заслонка

МПВУ-0,9-75; МПВУ-1,5-75; МПВУ-0,9-100; МПВУ-1,5-100;
 МПВУ-1,5-120 и МПВУ-2,0-120 с универсальным «нижним и верхним» креплением

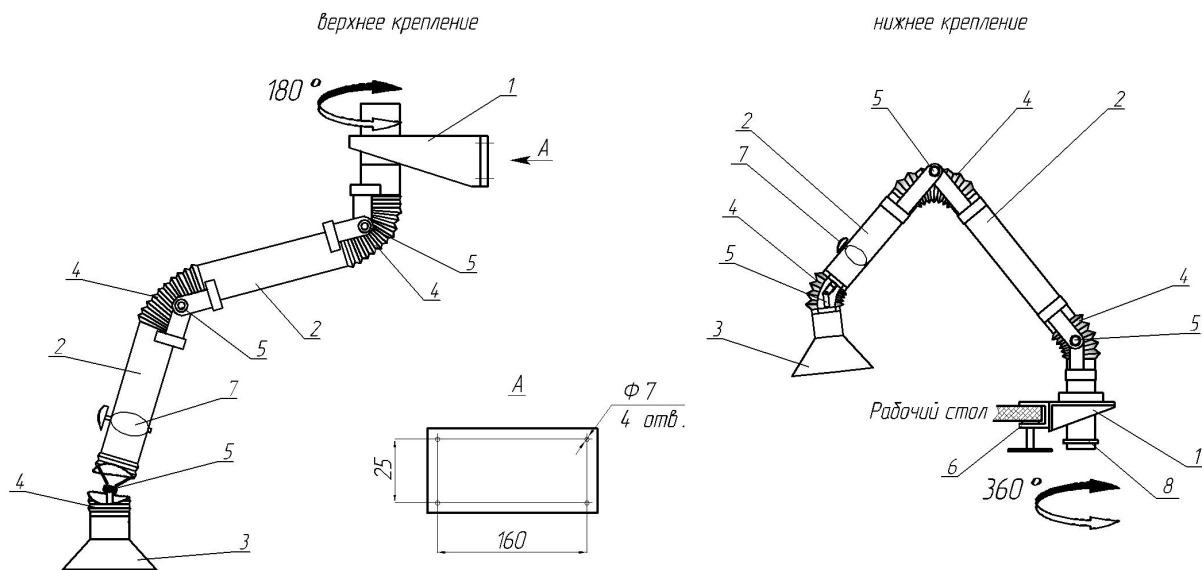


Рис. 3.9. Общий вид мини-полноповоротных воздуховытяжных устройств МПВУ-0,9-75, МПВУ-1,5-75, МПВУ-0,9-100, МПВУ-1,5-100, МПВУ-1,5-120 и МПВУ-2,0-120 с универсальным «нижним и верхним» креплением:
 1 – кронштейн; 2 – жесткий воздуховод; 3 – воздухозаборник; 4 – гибкий воздуховод; 5 – фрикцион; 6 – струбцина; 7 – заслонка; 8 – хомут

МПВУ «Пластик-50» и МПВУ «Пластик-75»

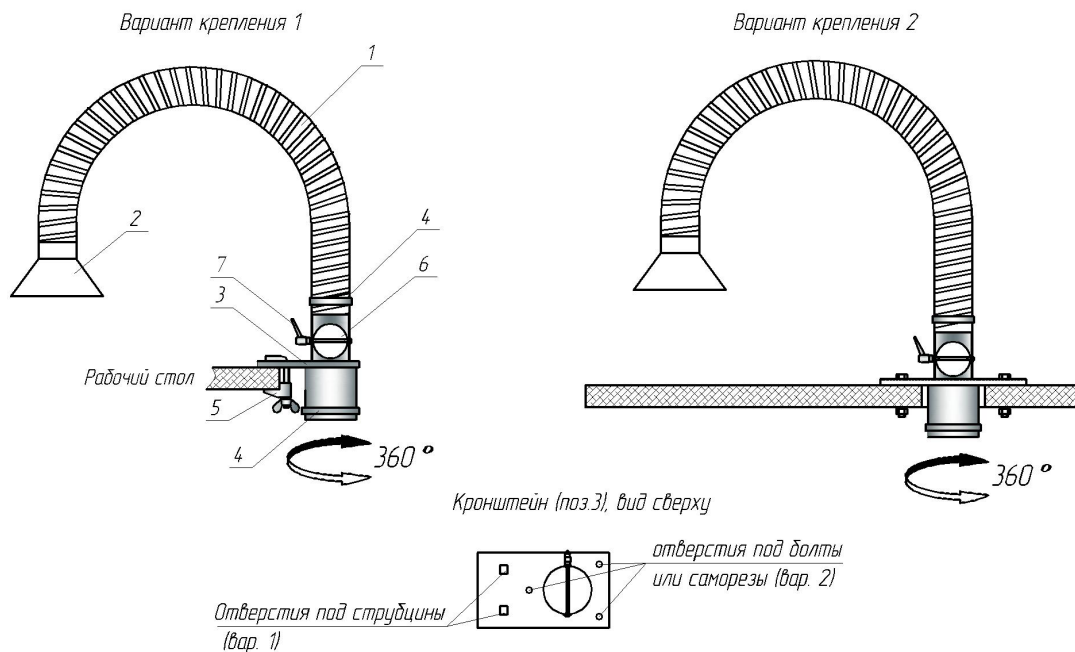


Рис. 3.10. Общий вид мини-полноповоротных воздуховытяжных устройств МПВУ «Пластик-50» и МПВУ «Пластик-75»:
 1 – пластиковый воздуховод диаметром 50 и 75 мм; 2 – воздухозаборник; 3 – кронштейн; 4 – хомут; 5 – струбцина; 6 – заслонка; 7 – ручка

СОДЕРЖАНИЕ

1. Введение.....	3
2. Фильтры-дымоуловители для очистки воздуха при пайке и лужении ФПЛ.....	4
3. Воздуховытяжные устройства: полноповоротные воздуховытяжные устройства ПВУ; мини-полноповоротные воздуховытяжные устройства МПВУ и МПВУ «ПЛАСТИФИК».....	30



Очистка воздуха в системе термостатирования
головной части корабля «Марс-Экспресс»
Космодром Байконур (ЭФВА-10-07
и ФСК-10000-1)



Сборка пылеулавливающих
агрегатов АОУМ-1500



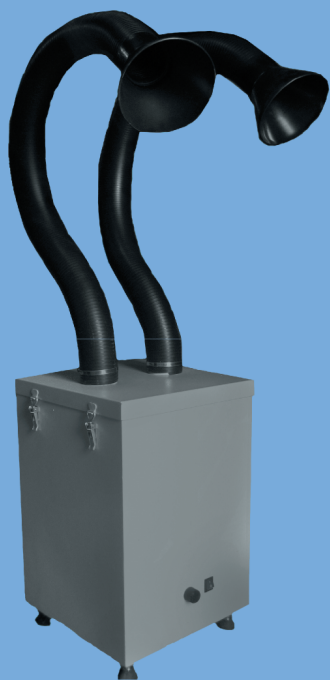
Монтажный участок, оборудованный
МПВУ «Пластик-75»



Фильтр для очистки
воздуха при пайке и лужении
ФПД-10000-1



Электрофильтр ЭФВА-1-24В (настенный).
Завод экспериментальных машин г. Москва
(улавливание сварочных аэрозолей)



ФПА-200 с двумя МПВУ «Пластик-50»



ФПА-200 с одним МПВУ «Пластик-75»